

車種別取付資料

BOX No. 670453

車両情報	ダイハツ	ミラ イース	令和2年12月～	LA35# / LA36#系	1 / 4 ページ
	トヨタ	ピクシス エポック	令和2年12月～	LA35# / LA36#系	
	スバル	プレオ プラス	令和2年12月～	LA35# / LA36#系	
❗ プッシュスタートシステム付き車					

◎カバー類の取り外しは、必ずこのページの手順のとおりに行ってください。

重要! ❗ 各配線の取り付けについては、2 / 4 ~ 4 / 4 ページをご覧ください。

◎作業前に必ず車両のバッテリー（マイナス端子）を外し、3分間放置してください。

- バッテリーを接続したままの状態、ヒューズブロック裏側のカプラの抜き差しを行うと、ECUが故障する恐れがあります。必ずバッテリー（マイナス端子）を外し、3分間放置してから作業を行ってください。
- バッテリー（マイナス端子）の接続は、必ず全ての接続作業が完了した後で行ってください。

❗ 注意事項

- ・取り付けできるエンジンスターターは、プッシュスタート専用モデルのNEXT LIGHT-2B(商品コード:ESL55)のみです。
- ・専用ハーネスキット(商品コード:A202K)を使用します。
- ・取り付け後は、初期設定が必要になります。(2 / 4 ページ左下に記載)
- ・エンジンスターターにてエンジン始動の際は、必ずリモコンと電子キーを付属のキーリングに取り付けして使用してください。
- ・3cm以上離してリモコンを操作すると、エンジンは始動しません。

❗ 注意事項

エンジンスターターのリモコンと電子キーは、必ず付属のキーホルダーに取り付けしておいてください。

重要!

シリアル No. BR0007001以降の製品を必ず使用してください。
シリアル No. BR0007000以前の製品はエンジンスターターにて、エンジンが始動しません。



❗ カバー類の取り外し方（助手席側）

- ①グローブボックスを外す。
- ②アンダーカバーを外す。

❗ 車両のオートライトシステムによるランプ類の点灯について

- ・車両のランプスイッチが常時「AUTO」のポジションにあるため、夜間等で周囲が暗いときにエンジンスターターによるアイドリング中は、ヘッドライトを含むランプ類が点灯したままになります。車両側の機能による動作のため異常ではありません。アイドリングが停止するとランプは消灯します。

❗ カバー類の取り外し方（運転席側）

- ①右サイドステップカバーを外す。
- ②右サイドカバーを外す。



車種別取付資料

BOX No. 670453

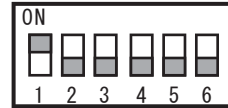
車両情報	ダイハツ ミラ イース	令和2年12月～	LA35#/LA36#系	2/4 ページ
	トヨタ ピクシス エポック	令和2年12月～	LA35#/LA36#系	
	スバル プレオ プラス	令和2年12月～	LA35#/LA36#系	

❗ プッシュスタートシステム付き車

重要!

必ず、ハーネスを接続する前にDIP-SWをセットしてください。
ハーネス接続してから、DIP-SWをセットしても設定されません。間違えた場合はハーネス接続を一旦外してください。

DIP-SW



リレーユニットのDIP-SWは、1番のみONにセットしてください。他のスイッチはOFFのまま。(出荷時は、全てOFFにセットされています。)

❗ DIP-SW設定状態のブザー音

配線セルフチェック、またはDIP-SW設定状態の確認(取扱・取付説明書を参照)で、DIP-SWの1番から順番に6番までの設定状態を、ゆっくり発音します。

1番	2番	3番	4番	5番	6番
ピピーッ	ブブッ	ブブッ	ブブッ	ブブッ	ブブッ

初期設定

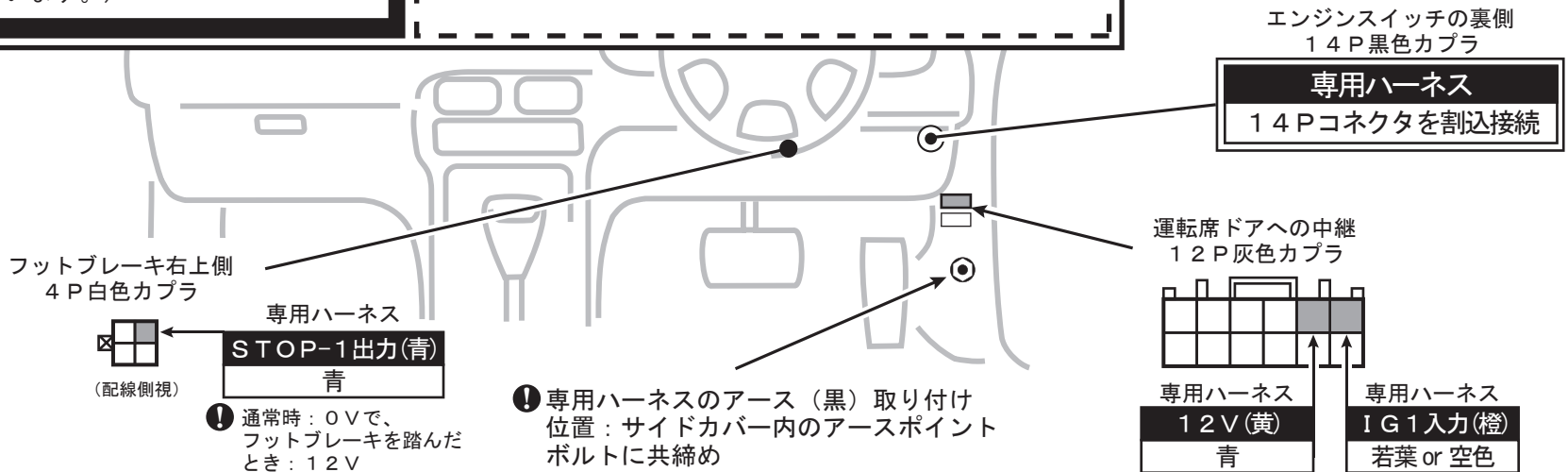
配線・リレーユニットの取り付け終了後、下記の手順で設定を行ってください。

- ① 車両のイグニッションをONにする。
- ② リモコンでSTOPを押す。
- ③ 車両のブレーキを踏み、リレーユニットのアラーム音が変わった後(約3秒後)ブレーキを放す。
- ④ 車両のイグニッションをOFFにする。
- ⑤ 設定完了

※設定作業をしないとエンジンスタートでエンジンがかかりません。

配線内容(専用ハーネスの配線色)

車両配線色



❗ 通常時: 0Vで、フットブレーキを踏んだとき: 12V

❗ 専用ハーネスのアース(黒)取り付け位置: サイドカバー内のアースポイントボルトに共締め

専用ハーネス A202S

❗ 取り付け方法

※リレーユニットのCN1コネクタを接続する前に、必ずDIP-SWを指定されたポジションに設定してください。

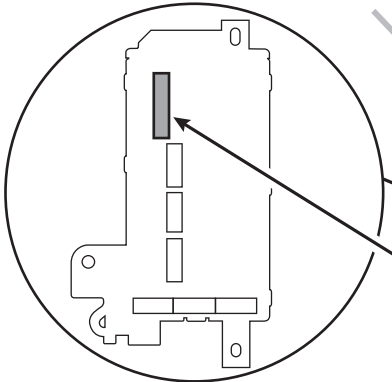
- ① 専用ハーネスの14P中継コネクタを、エンジンスイッチ裏側のカプラに割込接続する。
- ② 専用ハーネスの各配線、青色・黄色・橙色(本ページ参照)を桃色エレクトロタップを使用して指定の場所に接続する。(あらかじめ接続先の配線は、テスターで電圧を確認して、確実に接続してください)
- ③ 専用ハーネスの6P白色コネクタから出ている各配線、桃色・紫色・青色(3/4ページ参照)を、白色エレクトロタップを使用して指定の場所に接続する。
- ④ 専用ハーネスの6P白色コネクタへLF変換ユニット(黒色収縮チューブ加工されたユニット)を接続する。
- ⑤ アース(黒色)を指定位置に固定する。
- ⑥ 12PコネクタをリレーユニットのCN1に接続する。

車種別取付資料

BOX No. 670453

車両情報	ダイハツ ミラ イース	令和2年12月～	LA35# / LA36#系	3 / 4 ページ
	トヨタ ピクシス エポック	令和2年12月～	LA35# / LA36#系	
	スバル プレオ プラス	令和2年12月～	LA35# / LA36#系	
❗ プッシュスタートシステム付き車				

ヒューズブロック裏拡大図

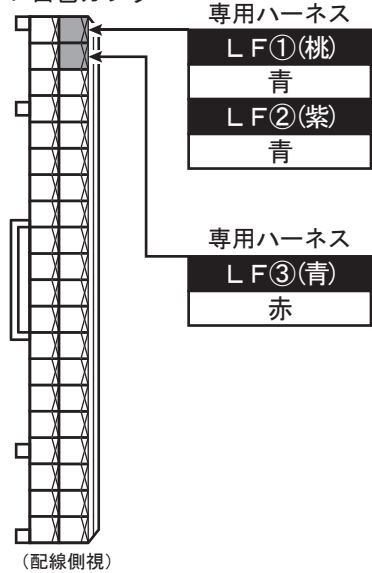


❗ 専用ハーネスの取り付け方法は、本ページと2 / 4 ページを参照してください。

❗ CN2ハーネスの各配線の取り付けは4 / 4 ページを参照してください。

LF線①～③接続方法

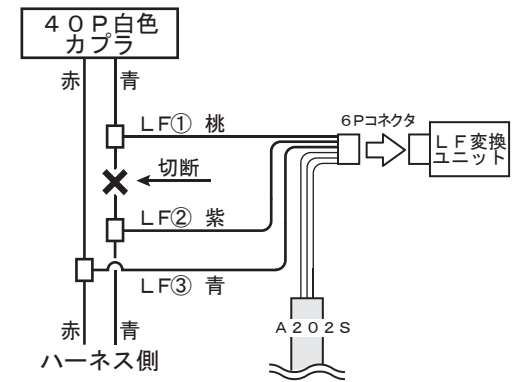
ヒューズブロック裏側の
右上側
40P白色カプラ



※逆側にも青色(同色)があるので注意！必ず赤色線横の青色線に接続してください。

❗ 参照

❗ 専用ハーネスA202Sの6P白色コネクタから出ている桃色と紫色配線は、車両側40P白色カプラの青色線を切断して、白色エレクトロタップで接続します。桃色と紫色配線は、接続先を逆にならないように注意すること。



❗ 接続後、エレクトロタップから桃色配線がはみ出さないように処理して、絶縁テープを巻いてください。

初期設定

配線・リレーユニットの取り付け終了後、下記の手順で設定を行ってください。

- ① 車両のイグニッションをONにする。
- ② リモコンでSTOPを押す。
- ③ 車両のブレーキを踏み、リレーユニットのアラーム音が変わった後(約3秒後)ブレーキを放す。
- ④ 車両のイグニッションをOFFにする。
- ⑤ 設定完了

※設定作業をしないとエンジンスターターでエンジンがかかりません。

配線内容(専用ハーネスの配線色)

車両配線色

車種別取付資料

BOX No. 670453

車両情報	ダイハツ	ミラ イース	令和2年12月～	LA35# / LA36#系	4 / 4 ページ
	トヨタ	ピクシス エポック	令和2年12月～	LA35# / LA36#系	
	スバル	プレオ プラス	令和2年12月～	LA35# / LA36#系	

❗ プッシュスタートシステム付き車

❗ 特有の注意事項

※エンジンスターターでアイドリング中は、車両のリクエストスイッチおよび電子キーの操作でのドアロック／アンロックは作動しません。エンジンスターターでアイドリングを行い車両へ乗り込む際は、「オートアンロック機能」または「オートエンジンストップ機能」を使用して、エンジン停止後に車両側のシステムによるアンロック動作を行い、ドアを開けることができます。(取扱・取付説明書を参照)

※エンジンスターターにてエンジンを始動する際は、必ず予備(スペア)の電子キーも含めて全て車室外に出し、車両から10m以上離れて必ずリモコンのアンテナを伸ばしてから始動操作をしてください。
車両の近傍で操作すると、電子キーの電波と干渉して認証エラーとなり、エンジンが始動しないことがあります。その際は、重要ページを参照し設定及び操作をおこなってください。

❗ 取り付け後の初期設定は、本ページの左下に記載した手順で、フットブレーキを使用して設定を行ってください。

初期設定

配線・リレーユニットの取り付け終了後、下記の手順で設定を行ってください。

- ① 車両のイグニッションをONにする。
- ② リモコンでSTOPを押す。
- ③ 車両のブレーキを踏み、リレーユニットのアラーム音が変わった後(約3秒後)ブレーキを放す。
- ④ 車両のイグニッションをOFFにする。
- ⑤ 設定完了

※設定作業をしないとエンジンスターターでエンジンがかかりません。

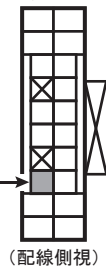
配線内容(リレーユニットCN2線色)

車両配線色

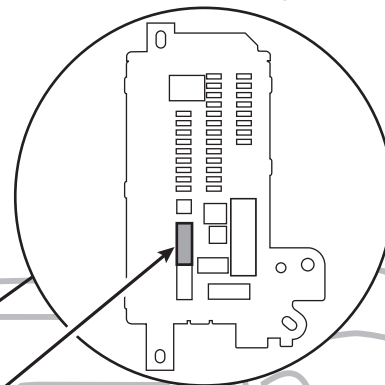
❗ 運転席ドアの開閉のみ検出



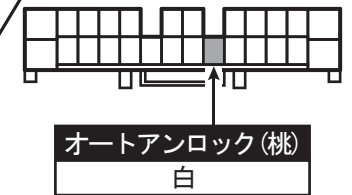
ヒューズブロック内左側
18P 黒色カプラ



ヒューズブロック拡大図



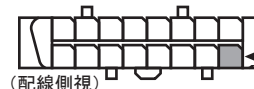
運転席ドアへの中継
26P 白色カプラ



重要!

❗ 全車「始動検出(茶)」を必ず接続してください。
接続しないと、エンジン始動検出ができません。

DLC(診断コネクタ)
16P 白色カプラ



❗ 必ず配線してください

※配線を接続しないと、始動してもすぐにエンジンは停止します。
※接続先(上記)はDLC内のエンジン回転出力信号線です。

注意! : 始動検出(茶)を接続の際は必ず付属してある、白色の電極タップを使用してください。(車両側の配線が細いため)

重要

必ずお読みください。

リモコンによるエンジン始動操作時の注意事項及び、近距離動作モードについて

- 下図に示す形状の電子キーの車種は、車両の近傍(目安としては車両の周囲から10m以内のエリア)でリモコンによるエンジン始動操作を行うと車両の電子キーから出る電波がエンジンスターター側の電波と干渉するため、正常に電子キー認証ができずエンジンが始動しない場合があります。

車両の近傍でエンジンスターターを使用する頻度が高い場合は、右図に記載している近距離動作モードの設定手順により、近距離動作モードを「使用する」に設定し、下記の使用方法にてエンジンを始動してください。

～近距離動作モードの使用法～

- 車両の近傍(車両に近く電波が干渉するエリア)でエンジン始動をする場合のみ

- ① リモコンのアンテナを伸ばしてから「STOP」操作を行い、アンサーバック(ブザー音ピロロッ↓とLED表示：赤色に点灯)を確認する。
- ② 続けて「START」操作を行い、アンサーバック(ブザー音ピロロッ↑とLED表示：緑色に点灯)を確認する。
- ③ アンサーバックを確認後、リモコンのアンテナを収納する。

- 車両の近傍以外(電波が干渉しない場所)からエンジン始動をする場合

- ① リモコンのアンテナを伸ばしてから「START」操作を行い、通常の手順でエンジン始動を行う。
- ② アンサーバックを確認後、リモコンのアンテナを収納する。

～注意事項～

- 近距離動作モードによるエンジン始動は、「STOP」操作を行った後の「START」操作1回のみ有効です。
2回目以降の「START」操作は通常の始動となります。
- 近距離動作モードによるエンジン始動時は、リモコンで「START」操作後にリレーユニットからブザー音ピーピーが出ます。(通常の始動時のブザー音はピッです)

▲ 該当車両の電子キー形状は、以下のとおりです。



近距離モード設定

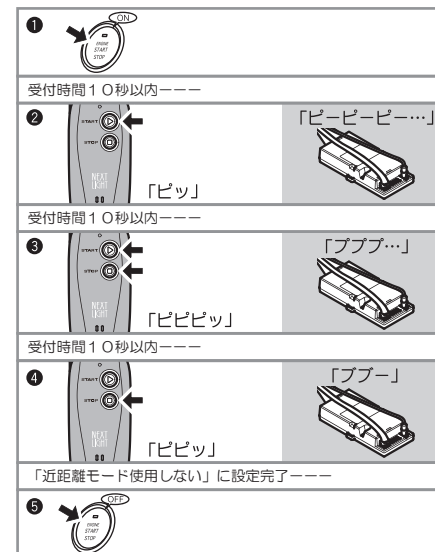
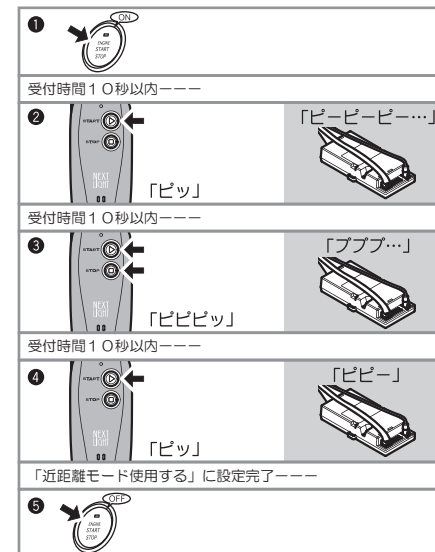
- 車両の近傍でエンジンを始動させる場合は、下記設定を行い近傍で始動させる場合のみ「STOP」操作のあとに「START」操作を行い、エンジンを始動させてください。
10m以上離れたところから始動する場合は、「START」操作のみで始動させてください。

近距離モード使用する設定

- 1 車両のプッシュボタンを2回押して、イグニッションを「ON」にする
――受付時間 10秒以内――
- 2 「START」ボタンを押す
→送信音：「ピッ」
→ブザー：「ピーピーピー…」
――受付時間 10秒以内――
- 3 「START」「STOP」ボタンを同時に押す
→送信音：「ピビピッ」
→ブザー：「フブブ…」
――受付時間 10秒以内――
- 4 「START」ボタンを押す
→送信音：「ピッ」
→ブザー：「ピーピー」
――近距離モード設定完了――
- 5 車両のプッシュボタンを1回押して、イグニッションを「OFF」にする

近距離モード使用しない設定

- 1 車両のプッシュボタンを2回押して、イグニッションを「ON」にする
――受付時間 10秒以内――
- 2 「START」ボタンを押す
→送信音：「ピッ」
→ブザー：「ピーピーピー…」
――受付時間 10秒以内――
- 3 「START」「STOP」ボタンを同時に押す
→送信音：「ピビピッ」
→ブザー：「フブブ…」
――受付時間 10秒以内――
- 4 「STOP」ボタンを押す
→送信音：「ピビッ」
→ブザー：「フブブ…」
――近距離モード解除完了――
- 5 車両のプッシュボタンを1回押して、イグニッションを「OFF」にする



◎初期設定ができない場合や、動作チェックでエンジンが正常に始動しない場合のみ下記の要領にてセルフチェックを行ってください。

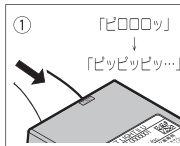
1 準備、共通の注意事項

リレーユニットのCN-1・CN-2 コネクタをハーネスから外してからDIP-SWを全て「OFF」のポジションにセットしてください。

- ❶ 各手順で先に進めずブザー音「ブブー ブブー」が継続した場合はリモコンで「STOP」操作を行い、音が変わることを確認して、リレーユニットからコネクタを外してください。

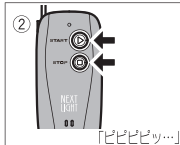
2 12V配線、GND線のチェック

- ❶ 専用ハーネスをリレーユニットに接続してください。
・ブザー音「ピロロロ」または「ピピーッ」は出ますか？

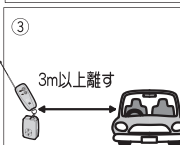


YES: 次のチェックへお進みください。
NO: 音が出ない場合は12V(黄色)配線、GND線を点検してください。

- ❷ リモコンで「START&STOP 同時押し」操作をしてください。
・ブザー音が「ピピピピッ ピピピピッ (継続)」に変わります。

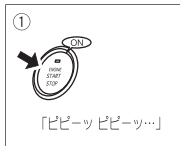


- ❸ リモコンと電子キーを車両から3m以上離れた車室外へ出してください。



3 LF配線のチェック

- ❶ 車両のプッシュボタンを1回押してください。
・ブザー音が「ピピーッ ピピーッ」に変わりますか？



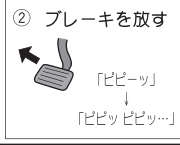
YES: 次のチェックへお進みください。
NO: 音が変わらない場合はLF配線(赤色)を点検してください。

4 STOP-1出力配線のチェック

- ❶ 車両のフットブレーキを踏んだままにしてください。
・ブザー音が「ププププ・・・(継続)」に変わりますか？

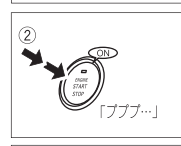


YES: フットブレーキを放し、次のチェックへお進みください。
NO: 音が変わらない場合はSTOP-1出力線を点検してください。



5 IG1入力配線のチェック

- ❶ リモコンと電子キーを車室内へ持ち込んでください。
❷ 車両のプッシュボタンを2回押してIG電源をONにしてください。
・ブザー音が「プププ・・・(継続)」に変わりますか？



YES: IG電源をOFFにして、次のチェックへお進みください。
NO: 音が変わらない場合はIG入力(橙色)配線を点検してください。

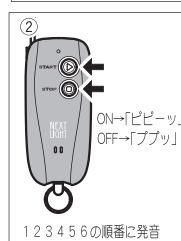
※車両側から運転席ドア開のアラーム音が出ている場合は、ドアを1回閉めてから開けると音が止まります。

6 DIP-SWの設定とチェック

- ❶ DIP-SWを車種別取付資料で指定されたポジションにセットしてください。
❷ リモコンで「START & STOP 同時押し」操作をしてください。
・ブザー音でDIP-SWの1番から6番までの設定状態をゆっくり発音します。「ON」の状態は「ピピーッ」、「OFF」の状態は「ブブッ」と発音します。車種別取付資料に記載されている通りにブザー音が出ることを確認してください。



例: 2番と5番がONの場合
「ブブッ」「ピピーッ」「ブブッ」「ブブッ」「ピピーッ」「ブブッ」



7 配線セルフチェック完了

- ❶ リモコンで「STOP」操作をしてください。
ブザー音「ピピピッ (継続)」が止まり、すぐにブザー音「ピピーッ」が出ます。
約6秒以内にブザー音「ピロロロ」または「ピピーッ」が出て配線セルフチェック完了です。
❷ 初期設定(前ページ参照)を行ってください。



❶ 配線セルフチェックが完了しても不具合が改善されない場合はお問い合わせください。