

# H-7 イモビ対応ユニット 取付説明書

## 1. 基本説明

本製品は車両純正イモビライザー装着車にイモビライザー対応のエンジンスターターを取り付けるためのユニットです。

- ◆ 適応する車種以外のイモビライザー装着車に取り付けることや、対応するエンジンスターター以外との接続はできません。
- ◆ この製品は、サーキットデザイン社製エンジンスターター専用です。
- ◆ この製品は、ホンダ車専用です。

### 【注意事項】 本製品を取り付けした車両の注意点と説明

#### ①ドアロック／アンロックについて

エンジンスターターで始動してアイドリング中に、純正キーレスエントリーの操作でドアロック／アンロックは作動しません。また、スマートキー付き車の場合は、車種によりスマートキーの操作でドアロック／アンロックは作動しません。いずれの場合も、エンジンスターターの STOP 操作でエンジンを停止してから、ドアロック／アンロックの操作をしてください。なお、エンジンスターターのリモコン操作によるドアロック／アンロックは、アイドリング中にも作動します。

#### ②アイドリング後のエンジン始動について

エンジンスターターによるアイドリング中は、車両側の機能または一部の用品が使用できない場合があります。また、アイドリング中に車両のキースイッチを回して IG 電源を ON にした場合も同様です。エンジンスターターによるアイドリング後は、STOP 操作でエンジンを停止して、車両本来の方法でエンジンを始動してから走行してください。



警告

配線ケーブルは車両の可動部に触れたり、挟み込まれたり、垂れ下がらないようにインシュロックタイ等で結束処理をしてください。また、結露しない場所に設置してください。場合によっては断線、ショートが起こり、イモビ対応ユニットまたは車両のシステムの破損やアクセル、ブレーキが正常に操作できなくなったり、車両火災を起す危険があります。

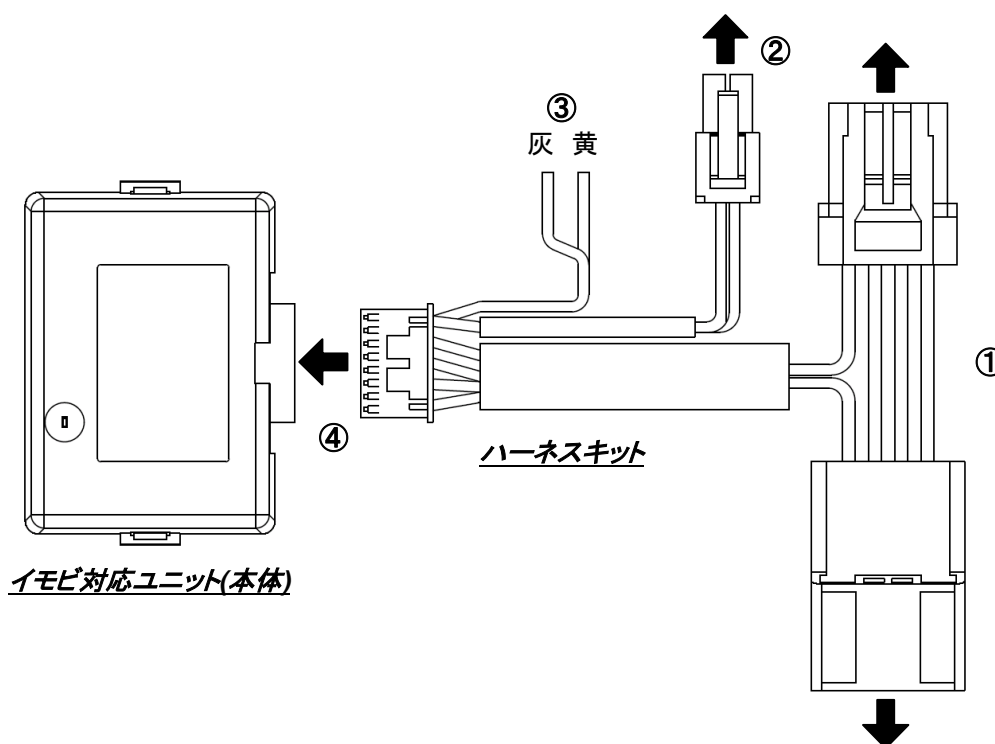
## 2. 梱包内容

- |                 |    |
|-----------------|----|
| ● イモビ対応ユニット(本体) | :1 |
| ● ハーネスキット       | :1 |
| ● インシュロックタイ     | :3 |
| ● 取付説明書(本書)     | :1 |



## 3. 取付方法

- ハーネスキットの各コネクタ及び配線を、接続図(下図)及びそれぞれの接続先の説明(裏面)を参照して、順番に接続してください。イモビ対応ユニット(本体)は、必ず最後に接続してください。
- 車両側配線への接続先(詳細)については、エンジンスターターの車種別取付資料をご確認ください。



## ① 7Pコネクタ(オス・メス):

車両のイモビライザレーバユニットの7Pコネクタに割込接続してください。

## ② 4Pコネクタ:

エンジンスターターの4Pコネクタに接続してください。

## ③ 灰色線・黄色線: (ドアロック／アンロック機能無しのエンジンスターターを取り付け時は、④の項目へ進んでください)

ドアロック／アンロック機能付きのエンジンスターターを取り付けする場合のみ、テーピングを外してエンジンスターターのCN2ハーネスのドアロック(灰色)・アンロック(黄色)線に、それぞれ直接(そのまま)接続してください。

●CN2ハーネスの灰色線・黄色線は、絶対に車両側(ドアロック・アンロック信号線)には接続しないでください。

## ④ 14Pコネクタ:

イモビ対応ユニット(本体)にしっかりと接続してください。

## 4. イモビ対応ユニット H-7 の登録

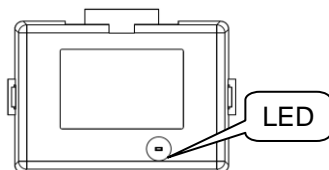
初めてイモビ対応ユニット(以下 H-7 と表記)を接続したときやバッテリーを交換した際には車両情報を H-7 に登録する必要があります。

## ☆登録手順

4.1 H-7 を【3. 取付方法】に従い接続すると、LED が3秒間点灯した後、間欠点滅(ピコピコ ピコピコ)を始めます。

4.2 車両キーを使用して、下記①～②の手順で登録を行います。

スマートキー付き車は、必ず車両のメカニカルキーをエンジンスタートノブに差し込んで、登録作業をしてください。



① 車両キーでイグニッション(以下 IG と表記)を ON にします。(登録作業が始まり LED が速い点滅をします。)

② LED が約 1.5 秒間点灯した後に、消灯することを確認します。

4.3 車両キーを IG OFF に戻します。

4.4 エンジンスターターで、オートマチック車の認識設定を行ってください。(設定方法は、エンジンスターターの取扱説明書をご覧ください。)設定完了後、車両のキーを抜いてください。

4.5 エンジンスターターのリモコンで「START」操作をしてください。

4.6 エンジンスターターの受信機、またはリレーユニットから、イモビ通信エラー音(ブブーブブ、またはブーブ)が1回鳴ります。

4.7 車両のキーを車室外の離れた場所に移し、全ドアを閉めてから、もう一度エンジンスターターのリモコンで、「START」操作をしてください。

4.8 エンジンが始動して、アイドル状態になることを確認してください

4.9 車両本来の方法・操作で、エンジンが始動することを確認してください。

4.10 ドアロック／アンロック機能付きのエンジンスターターを取り付けした場合は、エンジンスターターのリモコンでドアロック／アンロックが作動することを確認してください。

4.11 純正キーレスエントリー及びスマートキーの操作で、ドアロック／アンロックができることを確認してください。

**ポイント!** LED の点滅が消えない場合

正常に登録出来ていません。接続(取り付け方法)をご確認の上、再度 4.1 から登録を行ってください。

**ポイント!** バッテリーを外した後は...

H-7 が車両情報を再確認する必要があります。再度 4.1 から登録を行ってください。