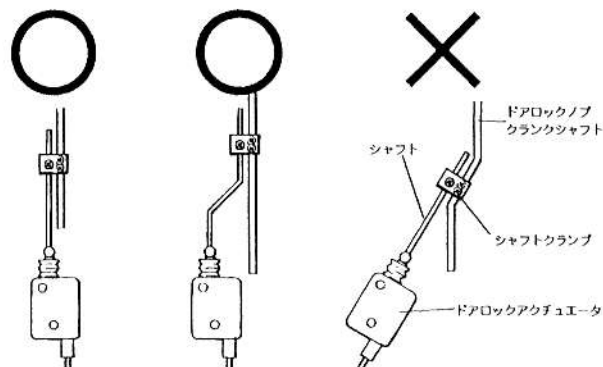


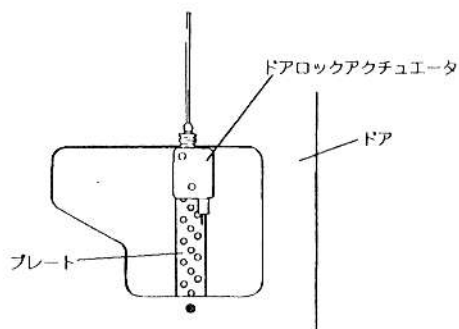
# ドアロックアクチュエータキット

## 取付け説明 NO.003/OAK

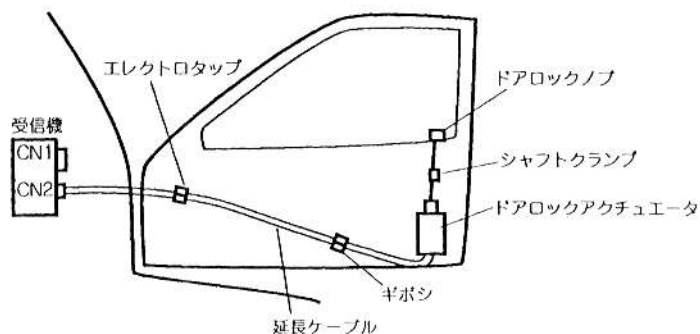
- ① 運転席側のドアの内張を外す。
- ② ドアロックアクチュエータの装着位置を決める。
  - アクチュエータとドアロックのクランクシャフトを平行にする。
  - 可動部がスムーズに動くようにする。
  - アクチュエータが他の物（ガラス等）に当たらないようにする。



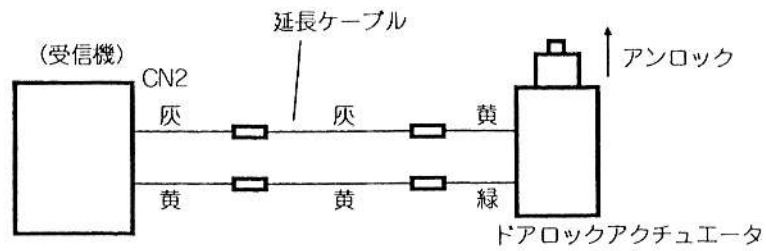
- ③ アクチュエータをネジ止めで固定する。（固定するドアフレームのない場合は、プレートを利用する）



- ④ 長さを調整して、シャフト同士をシャフトクランプで固定する。
  - アクチュエータのストロークとクランクのストローク差を片寄らないように調整する。
  - シャフトクランプのねじ締めを確実にする。
- ⑤ 延長ケーブルを、ドア側より運転席側に配線して接続する。
  - アクチュエータの取付け方法により配線が逆になることもあるので、送信機よりドアスイッチを操作して、指令どおりに動作するか動作確認をする。



- 手動にてドアノブを操作すると、リンク機構が外れて送信機からの操作と連動しません。送信機と連動させるには、現在のドアノブの状態と同じ方向に送信機より操作して、それから次の操作に入ってください。



### 構成表

ドアロックアクチュエータ	1
インシュロックタイ (黒)	1
延長ケーブル (ギボシ付き)	2
エレクトロタップ (赤)	2
プレート	1
シャフト	1
ネジ 5 × 15	2
ネジ 4 × 20	2
スピードナット (黒)	2
シャフトクランプ	1