

ドアロックリレーNL III 取付説明書

製品番号: EP070

1. 基本説明

このリレーはES-89Lightのドアロック/アンロックを、下記の車種に取付けする際に使用します。

1. 割込み接続タイプの車種

車両の運転席ドアに、既にドアロックアクチュエータが付いており、そのアクチュエータの配線に割込み接続して取付ける車種。

2. DL接続タイプの車種

車両の運転席ドアにドアロックアクチュエータが無く、後付けでアクチュエータを取付けて、そのアクチュエータの配線に接続して取付ける車種。

2. 梱包内容

ドアロックリレーNL3: 1 エレクトロタップ: 2 両面テープ: 1
インシュロックタイ: 1 取付説明書(本書): 1

3. 取付け方法

1. ドアロック/アンロックの配線

割込み接続タイプとDL接続タイプでは、ドアロック/アンロックの配線方法が異なります。システム図(下図)、および車種別取付資料を参照して、下記のように配線、接続してください。

(1) 割込み接続タイプの車種

- ロック(モータ側)(灰色): 車両ドアロックアクチュエータのロック側に接続。
- アンロック(モータ側)(黄色): 車両ドアロックアクチュエータのアンロック側に接続。
- ロック(ユニット側)(黒/白色): 車両ドアロックリレー、またはユニットのロック側に接続。
- アンロック(ユニット側)(黒/黄色): 車両ドアロックリレー、またはユニットのアンロック側に接続。

(2) DL接続タイプの車種

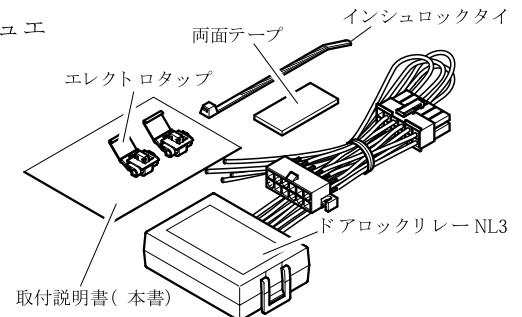
- まず車両の運転席ドアに後付けドアロックアクチュエータを取り付ける。(取付け方法は、後付けドアロックアクチュエータに付属の取付け説明書に準じてください。)
- ロック(モータ側)(灰色): 後付けドアロックアクチュエータのロック側に接続。
- アンロック(モータ側)(黄色): 後付けドアロックアクチュエータのアンロック側に接続。
- ロック(ユニット側)(黒/白色)とアンロック(ユニット側)(黒/黄色): 接続せずに絶縁処理。


2. 中継カブラの接続

- ドアロックリレーNL3の中継カブラを、受信機のCN2コネクタとES-89Lightに付属のCN2ハーネスに確実に接続する。

3. ドアロックリレーの固定・配線処理

- ES-89Lightに付属の取付説明に準じてください。





警告

配線ケーブルは車両の可動部に触れたり、挟み込まれたり、垂れ下がらないようにインシュロックタイ等で結束処理をしてください。場合によっては断線、ショートが起り、受信機または車両のシステムを破損したり、アクセル、ブレーキが正常に操作できなくなったり、車両火災を起こす危険があります。

