

車種別取付資料

BOX No. 170715

車両情報	ダイハツ ハイゼット カーゴ	令和3年12月～	S700# / S710#系	1 / 4 ページ
	トヨタ ピクシス バン	令和3年12月～	S700# / S710#系	
	スバル サンバー バン	令和4年1月～	S700# / S710#系	
	❶ プッシュスタートシステム (イモビ) 無し車のみ			

◎カバー類の取り外しは、必ずこのページの手順のとおりに行ってください。

❶ 各配線の取り付け及び初期設定については、2 / 4 ~ 4 / 4 ページをご覧ください。

重要!

取り付けができるエンジンスターターは、下記のモデルのみです。

- ES-89PicoII (商品コード:ESP11D)
- Pico950II (商品コード:ESP41)

上記以外の製品は、エンジンスターターにて始動検出ができません。

❶ 注意事項

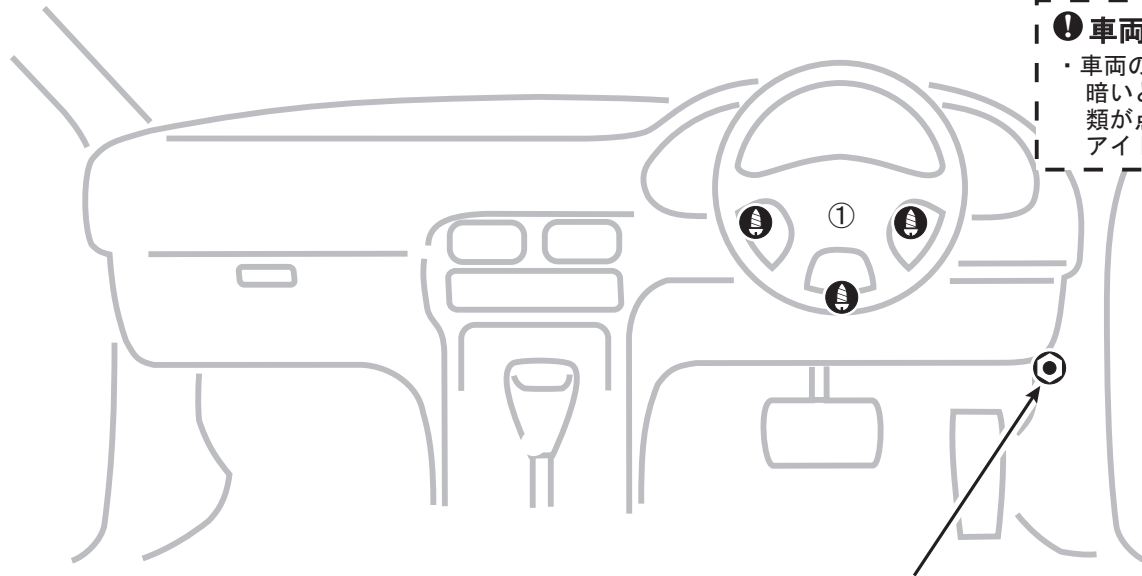
- ・クランキング固定時間の設定 (セルモータを回す時間の変更)機能は、使用できません。誤って設定を行うとクランキング時間が短くなりますのでこの設定は行わないでください。

❶ 車両のオートライトシステムによるランプ類の点灯について

- ・車両のランプスイッチが常時「AUTO」のポジションにあるため、夜間等で周囲が暗いときにエンジンスターターによるアイドリング中は、ヘッドライトを含むランプ類が点灯したままになります。車両側の機能による動作のため異常ではありません。アイドリングが停止するとランプは消灯します。

❶ カバー類の取り外し方

- ①コラムカバー (下側) を外す。…ネジは下から1本と正面左右の2本。



- ❶ 専用ハーネスのアース (黒)
取り付け位置: 右側のアースポイントのボルトに共締めする。

止めネジ等



車種別取付資料

BOX No. 170715

車両情報	ダイハツ ハイゼット カーゴ	令和3年12月～	S700#/S710#系	2 / 4 ページ
	トヨタ ピクシス バン	令和3年12月～	S700#/S710#系	
	スバル サンバー バン	令和4年1月～	S700#/S710#系	
	❶ プッシュスタートシステム (イモビ) 無し車のみ			

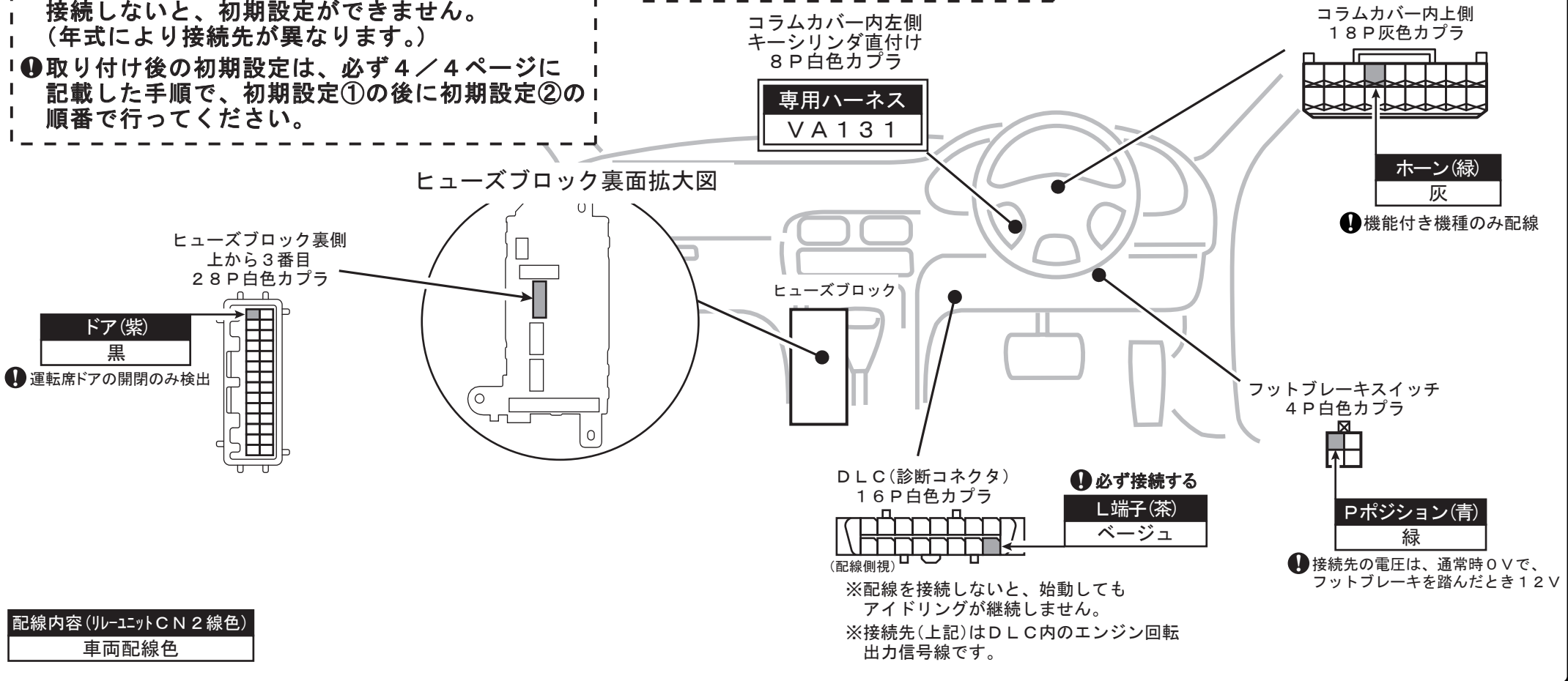
重要!

- ❶ 全車L端子(茶)を必ず接続してください。接続しないと、エンジン始動検出ができません。
- ❷ 全車Pポジション(青)を必ず接続してください。接続しないと、初期設定ができません。(年式により接続先が異なります。)
- ❸ 取り付け後の初期設定は、必ず4/4ページに記載した手順で、初期設定①の後に初期設定②の順番で行ってください。

- ❶ CN2ハーネスについて
 - ・水色のギボシ付き配線は接続しません。
 - ・白色(オートライト)配線も接続しません。いずれもビニールテープ等で絶縁処理をしてください。

- ❶ 専用ハーネス:VA131について

専用ハーネスは、付属のエレクトロタップを使用して3/4ページで指定した場所に接続をします。



❶ この資料は、当社に於いて見取りを実施した車両をもとに作成してあります。年式、グレード等によって違いが生じる場合がありますのでご注意ください。



車種別取付資料

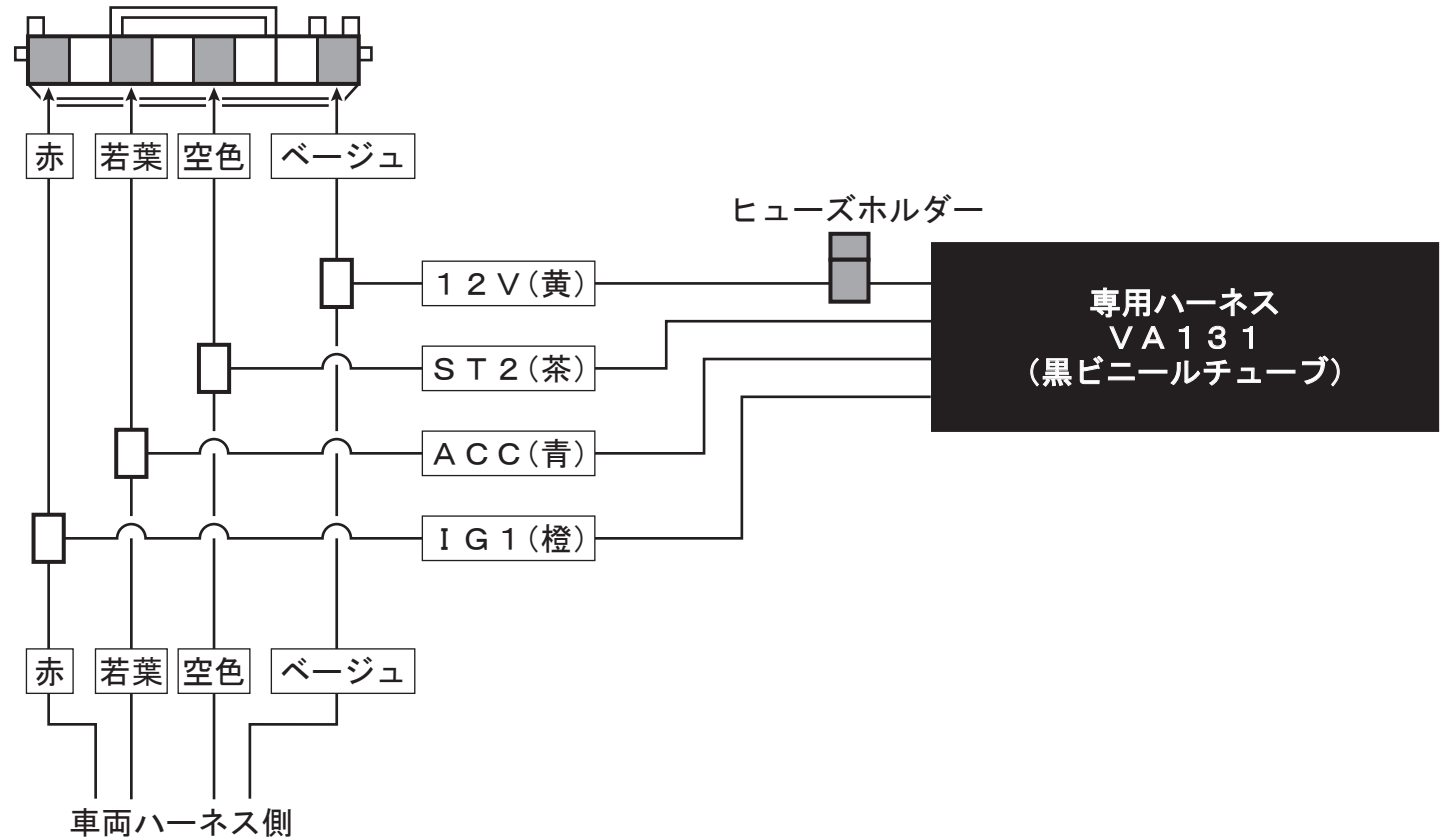
BOX No. 170715

車両情報	ダイハツ ハイゼット カーゴ	令和3年12月～	S700#/S710#系	3 / 4 ページ
	トヨタ ピクシス バン	令和3年12月～	S700#/S710#系	
	スバル サンバー バン	令和4年1月～	S700#/S710#系	
	❗ プッシュスタートシステム (イモビ) 無し車のみ			

❗ 専用ハーネス : VA131 接続方法

エレクトロタップを使用して、図のとおり4箇所へ接続してください。

コラムカバー内左側
キーシリンダ直付け
8P白色カプラ



車種別取付資料

BOX No. 170715

車両情報	ダイハツ ハイゼット カーゴ	令和3年12月～	S700#/S710#系	4 / 4 ページ
	トヨタ ピクシス バン	令和3年12月～	S700#/S710#系	
	スバル サンバー バン	令和4年1月～	S700#/S710#系	
	❗ プッシュスタートシステム (イモビ) 無し車のみ			

重要！ ※初期設定について

- リモコンを使って設定を行います。
- 初期設定は、C N 2ハーネスL端子(茶)の接続を完了してから行ってください。
- 初期設定は、必ず初期設定①の後に初期設定②を行ってください。
- 設定手順のブザーは、リレーユニットから出るブザー音です。

初期設定①

- 1 車両のイグニッションを「ON」にする
----受付時間 10 秒以内----
- 2 「START」「STOP」ボタンを同時に押す
→送信音：「ピロロッ」
→ブザー：「ピーピーピー…」
----受付時間 10 秒以内----
- 3 「START」「STOP」ボタンを同時に押す
→送信音：「ピロロッ」
→ブザー：「プププ…」
----受付時間 10 秒以内----
- 4 「STOP」ボタンを押す
→送信音：「ピビッ」
→ブザー：「ブブー」
----初期設定①完了----
- 5 イグニッションを「OFF」にする

初期設定②

- 1 イグニッションを「ON」にする
----受付時間 10 秒以内----
- 2 「STOP」ボタンを押す
→送信音：「ピビッ」
→ブザー：「ピーピーピー…」
----受付時間 10 秒以内----
- 3 フットブレーキを踏む
→ブザー：2 秒後に「プププ…」
----踏んでから 3 秒後----
- 4 フットブレーキを放す
→ブザー：「ブーブブ ピピー」
----初期設定②完了----
- 5 イグニッションを「OFF」にする

