

# 車種別取付資料

BOX No. 538291

車両情報	ホンダ	グレイス ハイブリッド	平成26年12月～	GM#系	1 / 5 ページ	Type	N.L.
		グレイス	平成27年 6月～	GM#系		Opt.	ドアロックリレーNEXT(EP162)

① プッシュボタンスタートシステム (電子キー) & セキュリティアラーム無し車

◎カバー類の取り外しは、必ずこのページの手順のとおりに行ってください。

① 各配線の取り付けについては、2 / 5 ~ 5 / 5 ページをご覧ください。

## 重要!

◎作業前に必ず車両のバッテリー (マイナス端子) を外し、3分間放置してください。

- バッテリーを接続したままの状態、スマートキーECUのカプラの抜き差しを行うと、ECUが故障する恐れがあります。必ずバッテリー (マイナス端子) を外し、3分間放置してから作業を行ってください。
- バッテリー (マイナス端子) の接続は、必ず全ての接続作業が完了した後で行ってください。

### ① 注意事項

- ・ 取り付けできるエンジンスターターは、プッシュスタート専用モデルのNEXT LIGHT 703 (商品コード: ESL703) のみです。
- ・ 専用ハーネスと送信ユニットはセット商品に含まれています。
- ・ 取り付け後は、初期設定が必要になります。(2 / 5 ページの左下に記載)
- ・ エンジンスターターにてエンジン始動の際は、必ずリモコンと電子キーを付属のキーホルダーに取り付けして使用してください。
- ・ 3 cm 以上離してリモコンを操作するとエンジンは始動しません。

### ① 注意事項

エンジンスターターのリモコンと電子キーは、必ず付属のキーホルダーに取り付けしておいてください。

① 別売のハザードユニットII (商品コード: EP156) を取り付ける場合は、5 / 5 ページを参照してください。

### ① 運転席側カバー類の取り外し方

- ① 右サイドステップカバーを外す。…車両前方の内側にクリップ (1箇所) あり。
- ② 右サイドカバーを外す。…上下にクリップ (2箇所) あり。
- ③ 右サイドリッドを外す。…外側に起こしながら、手前側にあるツメ (3箇所) を外す。
- ④ ロアカバーを外す。…右下側サイドからのネジ (1本) を外してから手前側に引っ張り、クリップのかん合 (7箇所) を外す。

### ① 助手席側カバー類の取り外し方

- ① グローブBOXを外す。



止めネジ等



# 車種別取付資料

BOX No. 538291

車両情報

ホンダ グレイス ハイブリッド  
グレイス

平成26年12月～  
平成27年 6月～

GM#系  
GM#系

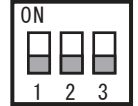
2 / 5 ページ

Type N.L.

Opt. ドアロックリレーNEXT(EP162)

① プッシュボタンスタートシステム (電子キー) & セキュリティアラーム無し車

DIP-SW



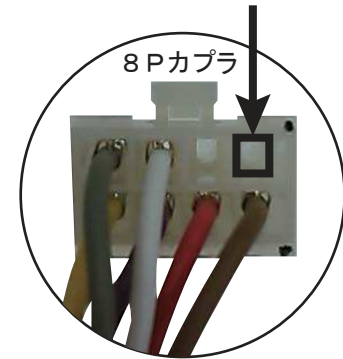
リレーユニットのDIP-SWは、全てOFFにセットされていることを確認してください。(出荷時は、全てOFFにセットされています。)

① 専用ハーネスの取り付け方法は、本ページと3 / 5 ページを参照してください。

① 専用ハーネスのアース (黒) 取り付け位置：サイドカバー内下側のボンネットレバーのボルトに共締め

**重要!**

① CN2ハーネス8Pカプラのこの空き端子に専用ハーネスから出ている端子付きの緑色を差し込む(隣も空きになっているので、間違えないよう注意してください)  
※ドアロックリレーNEXTを取り付けする場合は、ドアロックリレー側ハーネスの中継8Pカプラのこの空き端子に差し込む



## 初期設定

配線・リレーユニットの取り付け終了後、下記の手順で設定を行ってください。

- ① 車両のイグニッションをONにする。
  - ② リモコンでSTOPを押す。
  - ③ 車両のブレーキを踏み、リレーユニットのアラーム音が変わった後(約3秒後)ブレーキを放す。
  - ④ 車両のイグニッションをOFFにする。
  - ⑤ 設定完了
- ※設定作業をしないとエンジンスタートでエンジンがかかりません。

配線内容(専用ハーネスの配線色)

車両配線色

スマートキー ECU  
グローブBOXを外して上側  
スマートキーECU  
3個並んでいる中央  
36P灰色カプラ



専用ハーネス  
SSW1 (緑)  
青

専用ハーネス  
SSW2 (茶)  
桃

① 通常時：0V、  
PSを押した時：12V

① 通常時：約5V or 12V、  
PSを押した時：0V

**注意!** : SSW1 (緑) と SSW2 (茶) を接続の際は必ず付属してある、白色のエレクトロタップを使用してください。(車両側の配線が細いため)

## 専用ハーネス

H153S

① 取り付け方法

- ① 専用ハーネスの14Pコネクタ側から出ている端子付きの緑色配線を、CN2ハーネス又はドアロックリレーNEXTの空き端子へ差し込む。(本ページ右上の説明を参照のこと)
- ② 専用ハーネスの各配線、緑色・茶色(本ページ参照)赤色・黄色・橙色・青色(3 / 5 ページ参照)の6本をそれぞれエレクトロタップを使用して指定の場所に接続する。(あらかじめ接続先の配線は、テスターで電圧を確認して、確実に接続してください。緑色・茶色・赤色の配線は、必ず付属の白色のエレクトロタップを使用して接続してください)
- ③ アース(黒色)を、指定位置に固定する。
- ④ 専用ハーネスの10P白色コネクタへ送信ユニットを接続して、スマートキーECUの下面手前側へ送信ユニットを両面テープで貼り付けて固定する。(3 / 5 ページ参照)
- ⑤ 14PコネクタをリレーユニットのCN1に接続する。

# 車種別取付資料

BOX No. 538291

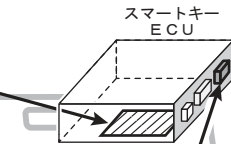
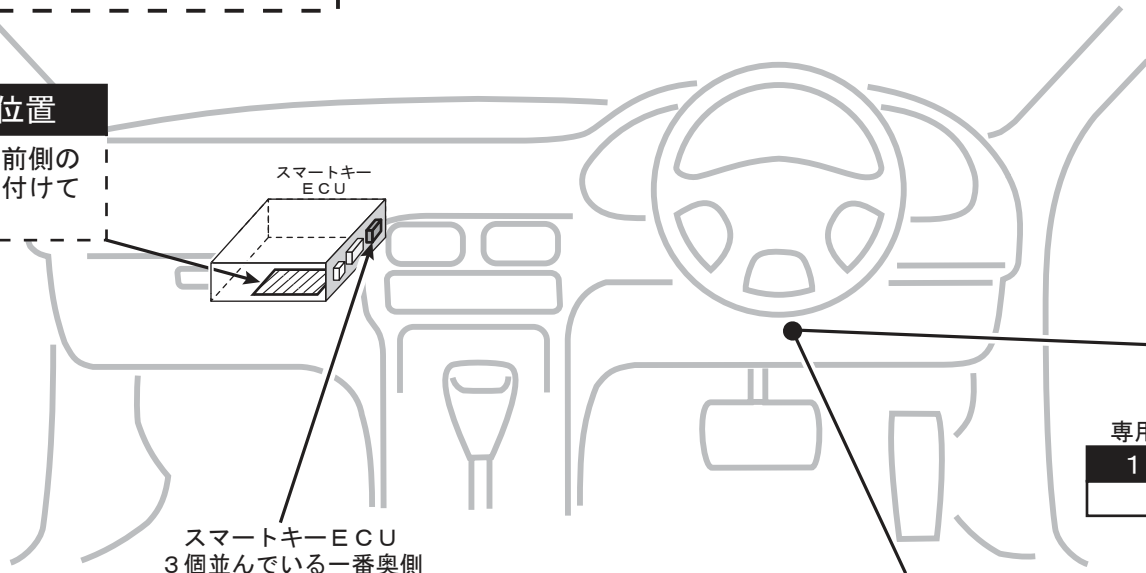
車両情報	ホンダ グレイス ハイブリッド	平成26年12月～	GM#系	3 / 5 ページ	Type N.L.
	グレイス	平成27年 6月～	GM#系		Opt. ドアロックリレーNEXT(EP162)
❗ プッシュボタンスタートシステム (電子キー) & セキュリティアラーム無し車					

❗ 専用ハーネスの取り付け方法は、本ページと2 / 5 ページを参照してください。

❗ CN2ハーネスの各配線の取り付けは4 / 5 ページを参照してください。

## 送信ユニット取り付け位置

❗ スマートキーECU下面手前側の斜線部へ両面テープで貼り付けて固定してください。



スマートキーECU  
3個並んでいる一番奥側  
3 2 P 灰色カプラ

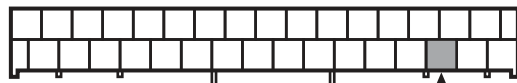
## 初期設定

配線・リレーユニットの取り付け終了後、下記の手順で設定を行ってください。

- ① 車両のイグニッションをONにする。
  - ② リモコンでSTOPを押す。
  - ③ 車両のブレーキを踏み、リレーユニットのアラーム音が変わった後(約3秒後)ブレーキを放す。
  - ④ 車両のイグニッションをOFFにする。
  - ⑤ 設定完了
- ※ 設定作業をしないとエンジンスターターでエンジンがかかりません。

## 配線内容(専用ハーネスの配線色)

車両配線色



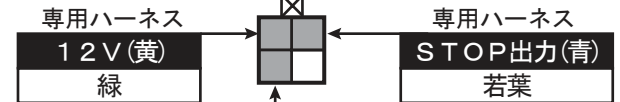
専用ハーネス  
LF (赤)  
緑

※ 緑色は、同色が2本あるので注意してください。

注意! : LF (赤) を接続の際は必ず付属してある、白色のエレクトロタップを使用してください。(車両側の配線が細いため)

## ❗ ガソリン車

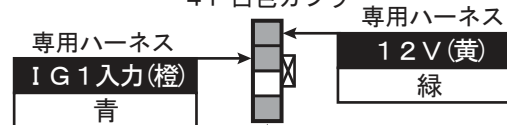
フットブレーキ上側  
4 P 白色カプラ



❗ 通常時: 0Vで、フットブレーキを踏んだとき: 12V

## ❗ ハイブリッド車

フットブレーキ上側  
4 P 白色カプラ



専用ハーネス  
STOP出力(青)  
若葉

❗ 通常時: 0Vで、フットブレーキを踏んだとき: 12V

# 車種別取付資料

BOX No. 538291

車両情報	ホンダ	グレイス ハイブリッド	平成26年12月～	GM#系	4 / 5 ページ	Type	N.L.
		グレイス	平成27年 6月～	GM#系		Opt.	ドアロックリレーNEXT(EP162)

① プッシュボタンスタートシステム (電子キー) & セキュリティアラーム無し車

## ① 特有の注意事項

※エンジンスタートでアイドリング中は、車両のリクエストスイッチおよび電子キーの操作でのドアロック/アンロックは作動しません。リモコンのSTOP操作でエンジンを止めてから、車両のリクエストスイッチまたは、電子キーのアンロック操作にてドアを開けて下さい。  
NEXT LIGHTのリモコンによるアンロック操作は、アイドリング中も停止後も可能です。

※予備(スペア)の電子キーも含めて、全て車室外に出してからリモコンでエンジン始動操作をしてください。

① CN2のL端子(茶)接続先が無い場合配線はせずに、オート検出にて使用してください。

## 初期設定

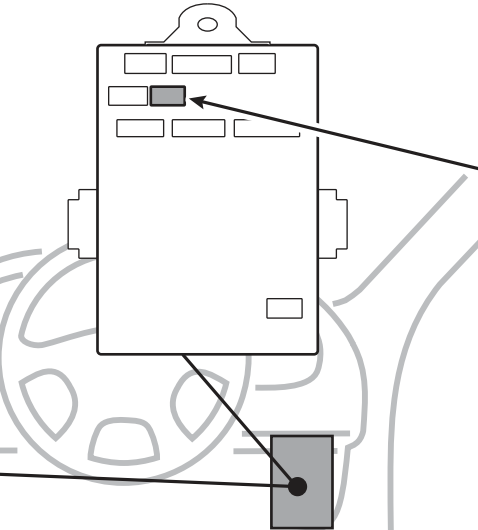
配線・リレーユニットの取り付け終了後、下記の手順で設定を行ってください。

- ① 車両のイグニッションをONにする。
- ② リモコンでSTOPを押す。
- ③ 車両のブレーキを踏み、リレーユニットのアラーム音が変わった後(約3秒後)ブレーキを放す。
- ④ 車両のイグニッションをOFFにする。
- ⑤ 設定完了  
※設定作業をしないとエンジンスタートでエンジンがかかりません。

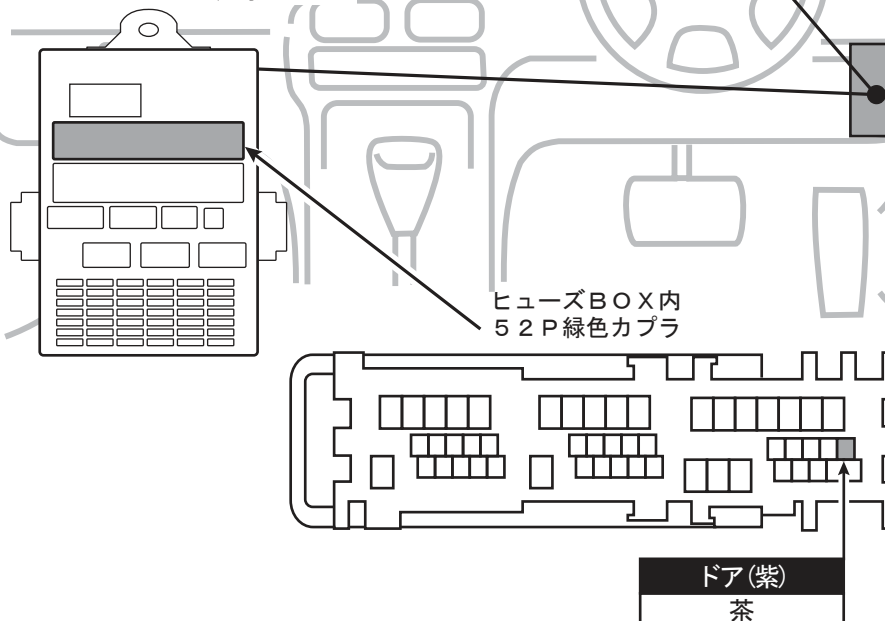
配線内容(リレーユニットCN2線色)

車両配線色

## ヒューズBOX裏拡大図



## ヒューズBOX表拡大図

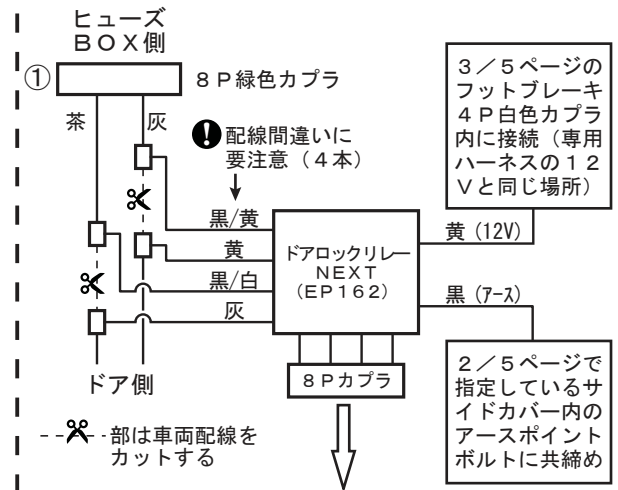
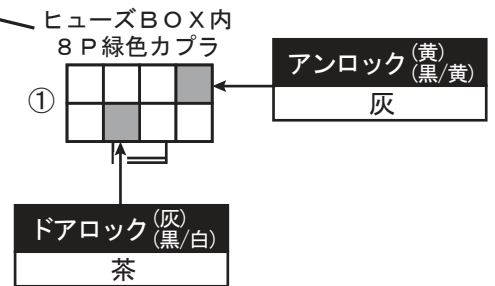


① 運転席ドアの開閉のみ検出

① 取り付け後の初期設定は、本ページの左下に記載した手順で、フットブレーキを使用して設定を行ってください。

## ドアロック・アンロック

① ドアロックリレーNEXTが必要です。



# 車種別取付資料

BOX No. 538291

車両情報

ホンダ グレイス ハイブリッド  
グレイス

平成26年12月～  
平成27年 6月～

GM#系  
GM#系

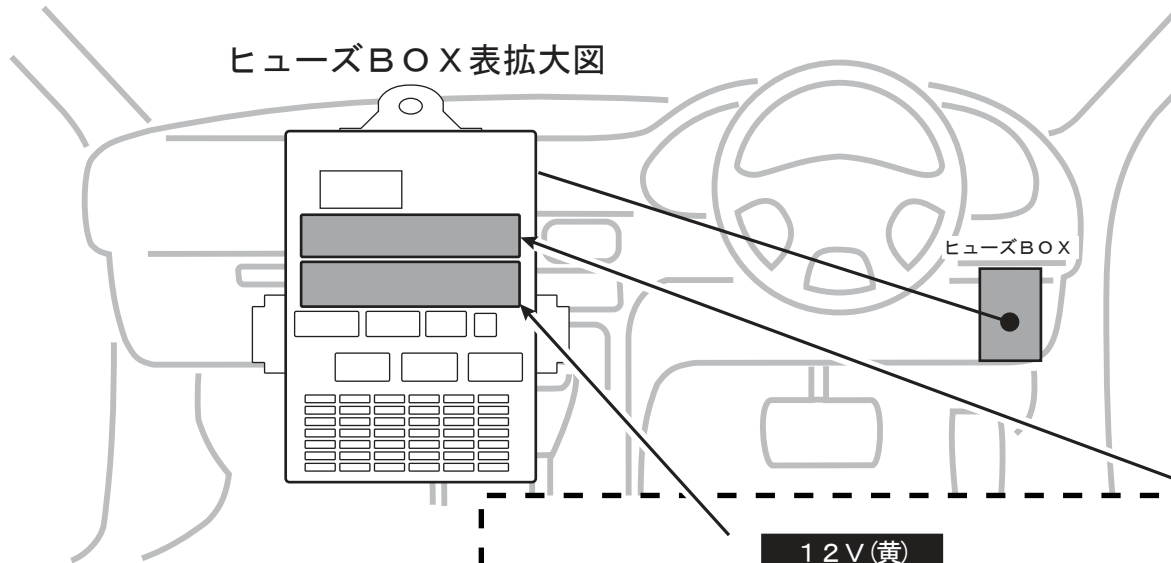
5 / 5 ページ

Type N.L.

Opt. ドアロックリレーNEXT(EP162)

❗ プッシュボタンスタートシステム (電子キー) & セキュリティアラーム無し車

ヒューズBOX表拡大図



## ハザードユニットIIを取り付ける場合のみ

### ❗ 注意事項

- ・ 接続前に必ず、接続先の車両側配線の作業電圧をテスター (電圧計) にて確認してください。
- ・ 接続先の作動電圧  
通常時 (何もしてないとき): 0V  
ハザード (右): 右ウィンカースイッチを入れてウィンカーランプが点滅しているとき、点滅周期に連動して12Vになる。  
ハザード (左): 同様に左のウィンカースイッチを入れて、点滅周期に連動して12Vになる。

ヒューズBOX内  
40P 青色カプラ

12V (黄)  
黄

ヒューズBOX内  
52P 緑色カプラ

ハザード左 (白)

茶

ハザード右 (白)

緑

❗ ハザードユニットからの  
白色線2本をそれぞれに接続。

# NEXT LIGHT Q & A

ESL70-1

平成27年12月18日

## Q1 認証エラーでエンジンが始動しない (図1)

- A1 : リモコンと電子キーは3cm以上離れないようにして、使用してください。
- A2 : 全ての電子キーを車室外へ出して始動させてください。  
※車室内に電子キーがあると始動しない場合があります。
- A3 : 車両のイグニッションがONにならない場合は、SSW1とSSW2配線の接続を確認してください。  
※付属の白いエレクトロタップにて確実に接続してください。
- A4 : LF配線の接続を確認してください。  
※付属の白いエレクトロタップにて確実に接続してください。

## Q2 車内、または近くでは始動するが離れると認証エラーで始動しない

- A1 : アンテナケーブルのコネクタが抜けていないことを確認してください。  
※抜けていると、20m~30mしか飛びません。(図2)
- A2 : DIPスイッチの設定状態を確認してください。車種別取付資料を参照してDIPスイッチを再度セットしてください。セットした後にリレーユニットからCN1ハーネスを抜いて5秒~10秒待ってから差し直してください。
- A3 : 送信ユニットが正しく接続されており車種別取付資料で指定された場所に取り付けしてあることを確認してください。  
※正しく取付されていないと、20m~30mしか飛びません。
- A4 : CN2ハーネス(8P)の空き端子へ、専用ハーネスからの緑色端子付き配線が確実に接続されていることを確認してください。  
※正しく取り付けされていないと、20m~30mしか飛びません。

