

車種別取付資料

ES-89Light — 配線する信号はⓁ表示です。

BOX No. 572621

車両情報	ダイハツ タント エグゼ・エグゼ カスタム	平成21年12月~26年10月	L45#/L46#系	1/4ページ ES-89 Light	Type N.L.
	スバル ルクラ・ルクラ カスタム	平成22年4月~27年5月	L45#/L46#系		Opt. ドアロックリレーNLⅢ(EP070)

❗ キーフリーシステム (スマートキー) 付き車のみ

◎カバー類の取り外しは、必ずこのページの手順のとおりに行ってください。

重要!

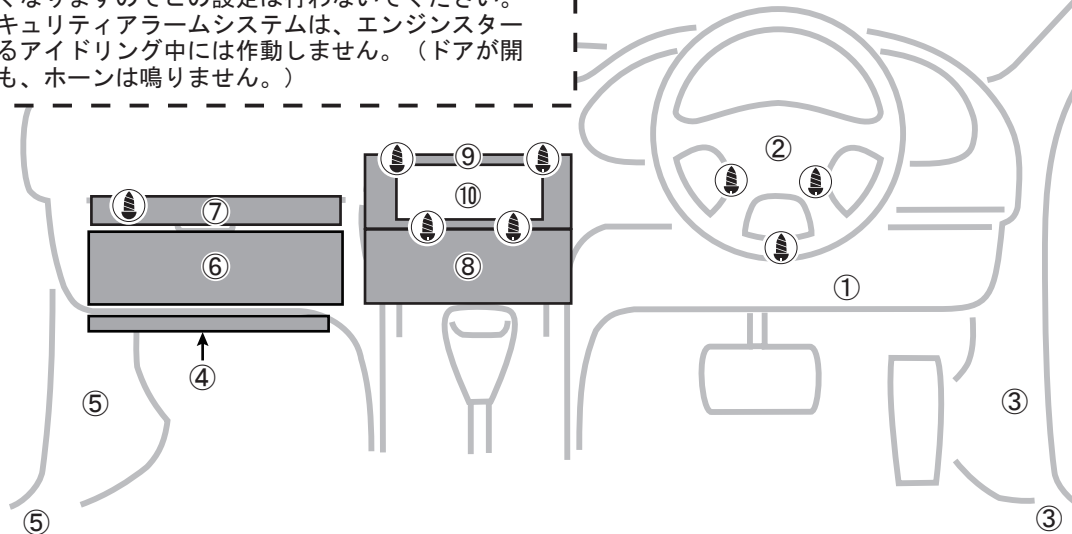
❗ 各配線の取り付け及び初期設定については、2/4~4/4ページをご覧ください。

◎作業前に必ず車両のバッテリー (マイナス端子) を外し、3分間放置してください。

- バッテリーを接続したままの状態、キーフリーECUのカプラの抜き差し (4/4ページの作業時) を行うと、ECUが故障する恐れがあります。必ずバッテリー (マイナス端子) を外し、3分間放置してから作業を行ってください。
- バッテリー (マイナス端子) の接続は、必ず全ての接続作業が完了した後で行ってください。

❗ 注意事項

- ・ クランキング固定時間の設定 (セルモータを回す時間の変更) 機能は、使用できません。誤って設定を行うとクランキング時間が短くなりますのでこの設定は行わないでください。
- ・ 車両のセキュリティアラームシステムは、エンジンスターターによるアイドリング中には作動しません。(ドアが開けられても、ホーンは鳴りません。)



❗ カバーの取り外し方 (運転席側)

- ① ロアカバーを外す。…カバー全体にあるツメを破損しないように注意して、手前に引っ張る。メンテナンス用コネクタは外しておく。
- ② コラムカバー (上下) を外す。…ネジは、下から1本と、正面左右から1本から各1本。
- ③ 右サイドカバーを外す。…サイドステップカバーの前方を浮かせてから、サイドカバーを外す。

❗ カバーの取り外し方 (助手席側)

- ④ 助手席アンダーカバーを外す。…上側のツメ3箇所から外す。
 - ⑤ 左サイドカバーを外す。…サイドステップカバーの前方を浮かせてから、サイドカバーを外す。
 - ⑥ グローブボックスを外す。…右側のストッパーから先に外す。
 - ⑦ グローブボックス上側の小間かい小物入れを外す。…左右のクリップ2本と奥のネジ1本。
- ※重要…キーフリーECUのコネクタを外す前に、バッテリー (マイナス端子) を外してあることを再確認すること。

❗ カバーの取り外し方 (センターコンソール)

- ⑧ センターコンソール (空調操作パネル) を外す。…手前に引っ張る。手前に引っ張る。メンテナンス用コネクタは外しておく。
- ⑨ オーディオカバーを外す。…手前に引っ張る。
- ⑩ オーディオユニットを外す。ネジ4本。

車種別取付資料

ES-89Light — 配線する信号はⓁ表示です。

BOX No. 572621

車両情報	ダイハツ タント エグゼ・エグゼ カスタム 平成21年12月~26年10月 L45#/L46#系	2/4ページ ES-89 Light	Type N.L.
	スバル ルクラ・ルクラ カスタム 平成22年4月~27年5月 L45#/L46#系		Opt. ドアロックリレーNLⅢ(EP070)

❗ キーフリーシステム (スマートキー) 付き車のみ

❗ ドア開閉検出について
 ・エコアイドル装着車で、全てのドア開閉検出を行う場合は、CN2のドア検出配線を必ず本ページで指定された2箇所へ接続してください。接続には、別売りのドア検出ユニット (商品コード: EP030) が必要です。
 なお全てのドア開閉検出を行わない場合は、運転席ドア線 (桃) の方に接続してください。

❗ Pポジション配線して、フットブレーキで行う。

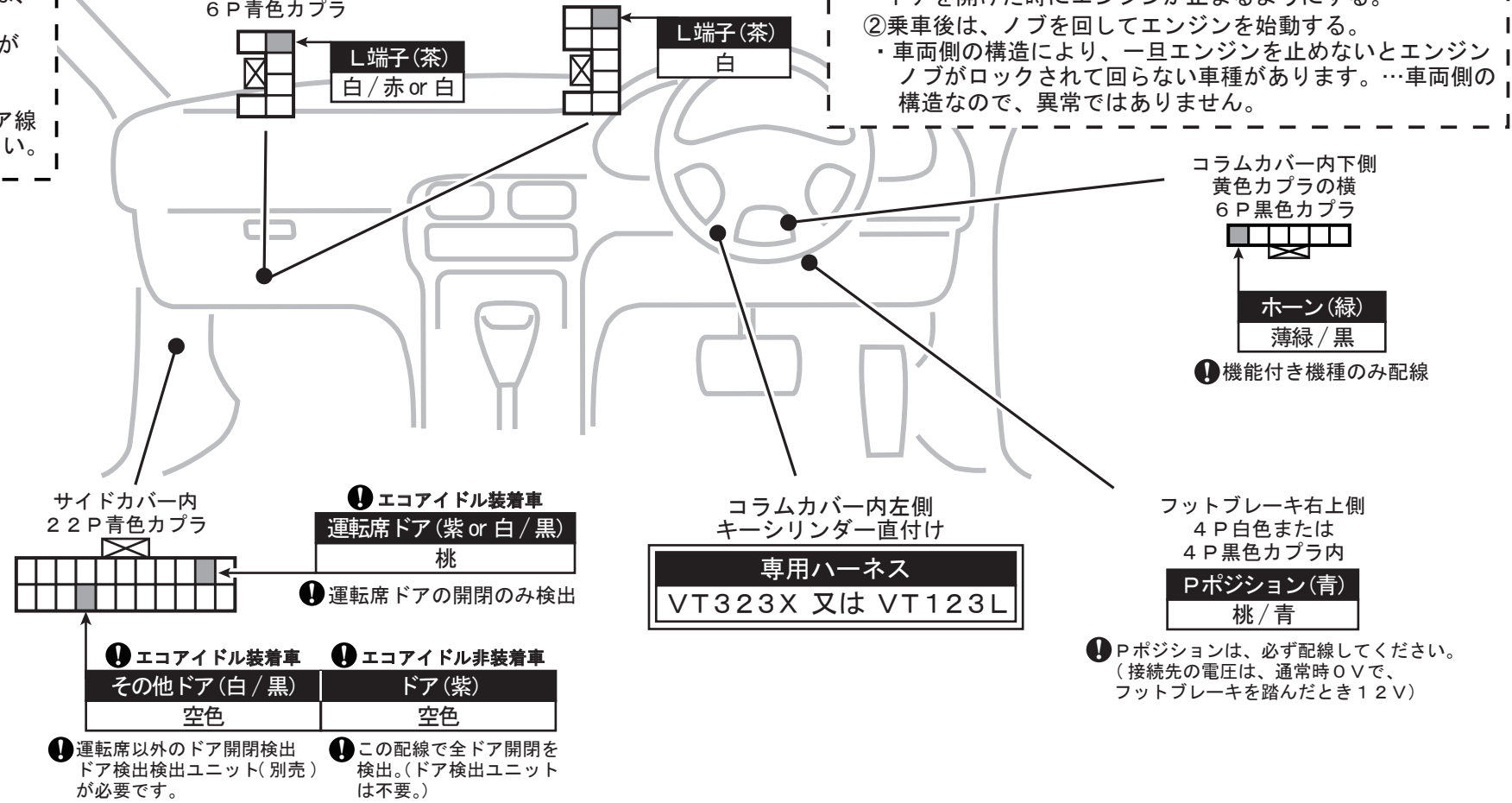
オートマチック車認識設定
 配線・リレーユニットの取り付け終了後、下記の手順で設定を行ってください。
 ①車両のイグニッションをONにする。
 ②リモコンでSTOPを押す。
 ③車両のブレーキを踏み、受信機のアラーム音が変わった後(約3秒後)ブレーキを放す。
 ④車両のイグニッションをOFFにする。
 ⑤設定完了
 ※設定作業をしないとエンジンスターターでエンジンがかかりません。

配線内容(受信機CN2線色)
車両配線色

重要!
❗ L端子は必ず配線してください。

❗ エコアイドル非装着車
 下側のカバーを外し中継 6P青色カプラ

❗ エコアイドル装着車
 8P白色カプラ



❗ 使用上の注意事項
 ※エンジンスターターで始動してアイドリングをした場合には、エンジンを止めてから乗車してください。
 ①エンジンスターターのSTOP操作でエンジンを止める、またはドアタイマー機能を「使用しない」に設定して、ドアを開けた時にエンジンが止まるようにする。
 ②乗車後は、ノブを回してエンジンを始動する。
 ・車両側の構造により、一旦エンジンを止めないとエンジンノブがロックされて回らない車種があります。…車両側の構造なので、異常ではありません。

コラムカバー内下側
 黄色カプラの横
 6P黒色カプラ

ホーン(緑)
 薄緑/黒

❗ 機能付き機種のみ配線

フットブレーキ右上側
 4P白色または
 4P黒色カプラ内
Pポジション(青)
 桃/青

❗ Pポジションは、必ず配線してください。
 (接続先の電圧は、通常時0Vで、フットブレーキを踏んだとき12V)

❗ エコアイドル装着車
 運転席以外のドア開閉検出
 ドア検出検出ユニット(別売)が必要です。

❗ エコアイドル非装着車
 ドア(紫)
 空色

❗ この配線で全ドア開閉を検出。(ドア検出ユニットは不要。)

❗ この資料は、当社に於いて見取りを実施した車両をもとに作成してあります。年式、グレード等によって違いが生じる場合がありますのでご注意ください。

車種別取付資料

ES-89Light — 配線する信号はⓁ表示です。

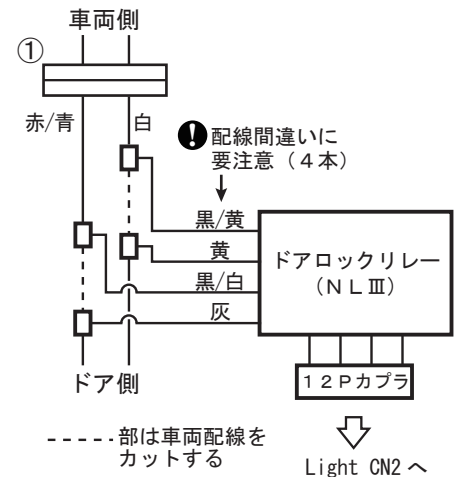
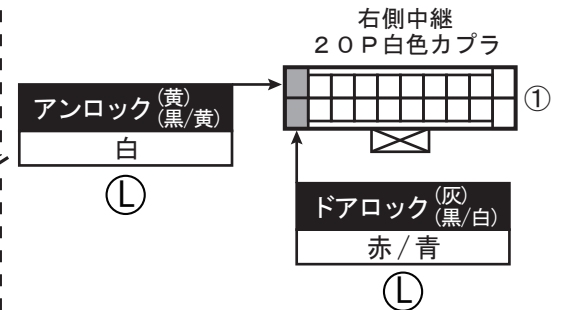
BOX No. 572621

車両情報	ダイハツ タント エグゼ・エグゼ カスタム 平成21年12月~26年10月 L45#/L46#系	3/4ページ ES-89 Light	Type N.L.
	スバル ルクラ・ルクラ カスタム 平成22年4月~27年5月 L45#/L46#系		Opt. ドアロックリレーNLⅢ(EP070)
<p>❗ キーフリーシステム (スマートキー) 付き車のみ</p>			



--- ドアロック・アンロック ---

❗ ドアロックリレーNLⅢが必要です。



配線内容 (受信機CN2線色)
車両配線色

❗ この資料は、当社に於いて見取りを実施した車両をもとに作成してあります。年式、グレード等によって違いが生じる場合がありますのでご注意ください。

車種別取付資料

ES-89Light — 配線する信号はⓁ表示です。

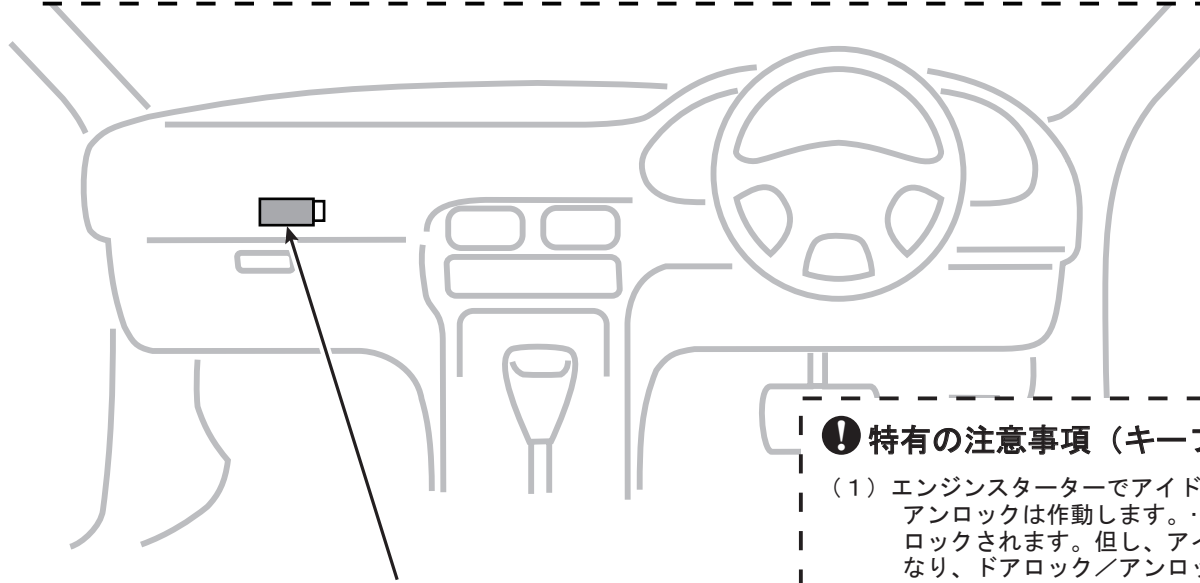
BOX No. 572621

車両情報	ダイハツ タント エグゼ・エグゼ カスタム	平成21年12月～26年10月	L45#／L46#系	Type N.L. Opt. ドアロックリレーNLⅢ(EP070)
	スバル ルクラ・ルクラ カスタム	平成22年4月～27年5月	L45#／L46#系	

4／4ページ ES-89 Light
❗キーフリーシステム（スマートキー）付き車のみ

重要！ ◎作業前に必ず車両のバッテリー（マイナス端子）を外し、3分間放置してください。

- バッテリーを接続したままの状態、キーフリーECUのカブラ（4OP）の抜き差しを行うと、ECUが故障する恐れがあります。必ずバッテリー（マイナス端子）を外し、3分間放置してから作業を行ってください。
- バッテリー（マイナス端子）の接続は、必ず全ての接続作業が完了した後で行ってください。



キーフリーECU(グローブBOX上側)
4OP白色カブラ

**A-5イモビ対応ユニット
4OPコネクタを割込接続**

❗注意事項（キーフリーシステム付き車）

- ・キーフリーシステム付きの車両は、イモビライザー対応モデル（受信機に4極コネクタが付いているモデル）のエンジンスターターのみ取り付けができます。
- ・取り付けの際は、A-5イモビ対応ユニット（商品コード：FOA05）を使用します。
- ・A-5イモビ対応ユニットハーネスの車両側への接続先等は、本ページに記載してあります。
- ・詳細は、イモビ対応ユニットの取付説明書を参照してください。

❗特有の注意事項（キーフリーシステム付き車）

- (1) エンジンスターターでアイドリング中は、キーフリーシステム（スマートキー）の操作により、ドアロック／アンロックは作動します。…スマートキーを携帯して車両に近づくとアンロック、車両から離れるとドアロックされます。但し、アイドリング中はエンジンノイズ等の影響により、スマートキーの認識感度が悪くなり、ドアロック／アンロックが作動しにくくなる場合もあります。この場合は、リモコンのSTOP操作でエンジンを止めてから、ドアロック／アンロック動作をしてください。
なお、アフターアイドリング機能を使用する場合、アフターアイドリング中はキーフリーシステムによるドアロック／アンロックは作動しません。
- (2) セキュリティ機能を使用する場合は、必ずエンジンスターターのリモコン操作でアンロック（セキュリティの解除）を行ってから、ドアを開けるようにしてください。…車両のキーフリーシステム（スマートキー）によるアンロックでドアを開けた場合、エンジンスターターのセキュリティ（警報）が作動します。
- (3) 車両のセキュリティ表示灯は、エンジンスターターでアイドリング中は点滅しています。ドアを開け乗車して、走行する状態になる（フットブレーキを踏む）と、点滅は自動的に止まります。なお、アフターアイドリング機能を使用する場合、アフターアイドリング中のみセキュリティ表示灯が高速で点滅します。（エンジンが止まると、通常の点滅に戻ります。）
- (4) 車両側のセキュリティアラームシステムは、エンジンスターターでアイドリング中には作動しません。…アイドリング中にドアを開けてもセキュリティアラームのホーンは鳴りません。