

車種別取付資料

BOX No. 681043

車両情報	スズキ スイフト スポーツ	ZC33系	1 / 5 ページ	Opt. ダイオードハーネス (商品コード: EP101)
	令和2年5月~	❶ プッシュスタートシステム&クルーズコントロール付き、デュアルセンサーブレーキサポート無し車		

◎カバー類の取り外しは、必ずこのページの手順のとおりに行ってください。

❶ 各配線の取り付けについては、2 / 5 ~ 5 / 5 ページをご覧ください。

❶ 注意事項

- ・取り付けできるエンジンスターターは、プッシュスタート専用モデルのNEXT LIGHT-2B(商品コード: ESL55)のみです。
- ・専用ハーネスキット(商品コード: S201K)を使用します。
- ・取り付け後は、初期設定が必要になります。(2 / 5 ページ左下に記載)
- ・エンジンスターターにてエンジン始動の際は、必ずリモコンと電子キーを付属のキーリングに取り付けして使用してください。
- ・3cm以上離してリモコンを操作すると、エンジンは始動しません。

重要!

◎作業前に必ず車両のバッテリー（マイナス端子）を外し、3分間放置してください。

- バッテリーを接続したままの状態、BCM内のカプラの抜き差しを行うと、BCMが故障する恐れがあります。必ずバッテリー（マイナス端子）を外し、3分間放置してから作業を行ってください。
- バッテリー（マイナス端子）の接続は、必ず全ての接続作業が完了した後で行ってください。

重要!

- ダイオードハーネス（商品コード: EP101）必ず必要になります。
- 取り付け後の初期設定は、必ず3 / 5 ページを参照の上、設定を行ってください。

❶ 注意事項

エンジンスターターのリモコンと電子キーは、必ず付属のキーホルダーに取り付けしておいてください。

❶ 車両のオートライトシステムによるランプ類の点灯について

- ・車両のランプスイッチが常時「AUTO」のポジションにあるため、夜間等で周囲が暗いときにエンジンスターターによるアイドリング中は、ヘッドライトを含むランプ類が点灯したままになります。車両側の機能による動作のため異常ではありません。アイドリングが停止するとランプは消灯します。

❶ カバー類の取り外し方（運転席側）

- ① 右サイドステップカバーを外す。
- ② 右サイドカバーを外す。
- ③ ロアカバーを外す。(左右にネジ2本)

❶ カバー類の取り外し方（助手席側）

- ① グローブBOXを外す。…フタを開けてから上側左右のフックを先に外す。(かなり固くて外れにくい)



車種別取付資料

BOX No. 681043

車両情報

スズキ スイフト スポーツ

ZC33系

2 / 5 ページ

令和2年5月～

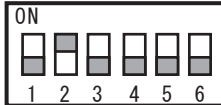
❶ プッシュスタートシステム&クルーズコントロール付き、デュアルセンサーブレーキサポート無し車

Opt. ダイオードハーネス (商品コード: EP101)

重要!

必ず、ハーネスを接続する前にDIP-SWをセットしてください。
ハーネス接続してから、DIP-SWをセットしても設定されません。間違えた場合はハーネス接続を一旦外してください。

DIP-SW



リレーユニットのDIP-SWは、2番のみONにセットしてください。他のスイッチはOFFのまま。(出荷時は、全てOFFにセットされています。)

❶ DIP-SW設定状態のブザー音

配線セルフチェック、またはDIP-SW設定状態の確認(取扱・取付説明書を参照)で、DIP-SWの1番から順番に6番までの設定状態を、ゆっくり発音します。

1番	2番	3番	4番	5番	6番
ブブッ	ピピーッ	ブブッ	ブブッ	ブブッ	ブブッ

初期設定

配線・リレーユニットの取り付け終了後、下記の手順で設定を行ってください。

- ① 車両のイグニッションをONにする。
 - ② リモコンでSTOPを押す。
 - ③ 車両のブレーキを踏み、リレーユニットのアラーム音が変わった後(約3秒後)ブレーキを放す。
 - ④ 車両のイグニッションをOFFにする。
 - ⑤ 設定完了
- ※設定作業をしないとエンジンスターターでエンジンがかかりません。

配線内容(専用ハーネスの配線色)

車両配線色

- ❶ 専用ハーネスのアース(黒)取り付け位置: サイドカバー内のアースポイントボルトに共締め

専用ハーネス

S201S

- ❶ 取り付け方法

※リレーユニットのCN1コネクタを接続する前に、必ずDIP-SWを指定されたポジションに設定してください。

- ① 専用ハーネスの10P中継コネクタを、エンジンスイッチ裏側のカブラに割込接続する。
- ② 専用ハーネスの各配線、黄色・青色(本ページ参照) 橙色(3/5ページ参照)を桃色エレクトロタップを使用して指定の場所に接続する。(あらかじめ接続先の配線は、テスターで電圧を確認して、確実に接続してください)
- ③ 専用ハーネスの6P白色コネクタから出ている各配線、桃色・紫色・青色(4/5ページ参照)を、白色エレクトロタップを使用して指定の場所に接続する。
- ④ 専用ハーネスの6P白色コネクタへLF変換ユニット(黒色収縮チューブ加工されたユニット)を接続する。
- ⑤ ダイオードハーネスの接続。(3/5ページ参照)
- ⑥ アース(黒色)を指定位置に固定する。
- ⑦ 12PコネクタをリレーユニットのCN1に接続する。

エンジンスイッチの裏側
10P黒色カブラ

専用ハーネス

10Pコネクタを割込接続

フットブレーキ上側
5P白色カブラ



- ❶ 通常時: 0Vで、フットブレーキを踏んだとき: 12V

車種別取付資料

BOX No. 681043

車両情報	スズキ スイフト スポーツ	ZC33系	3 / 5 ページ	Opt. ダイオードハーネス (商品コード: EP101)
	令和2年5月~	① プッシュスタートシステム&クルーズコントロール付き、 デュアルセンサーブレーキサポート無し車		

- ① 専用ハーネスの取り付け方法は、2 / 5 ページ~ 4 / 5 ページを参照してください。
- ① CN2ハーネスの各配線の取り付けは 5 / 5 ページを参照してください。

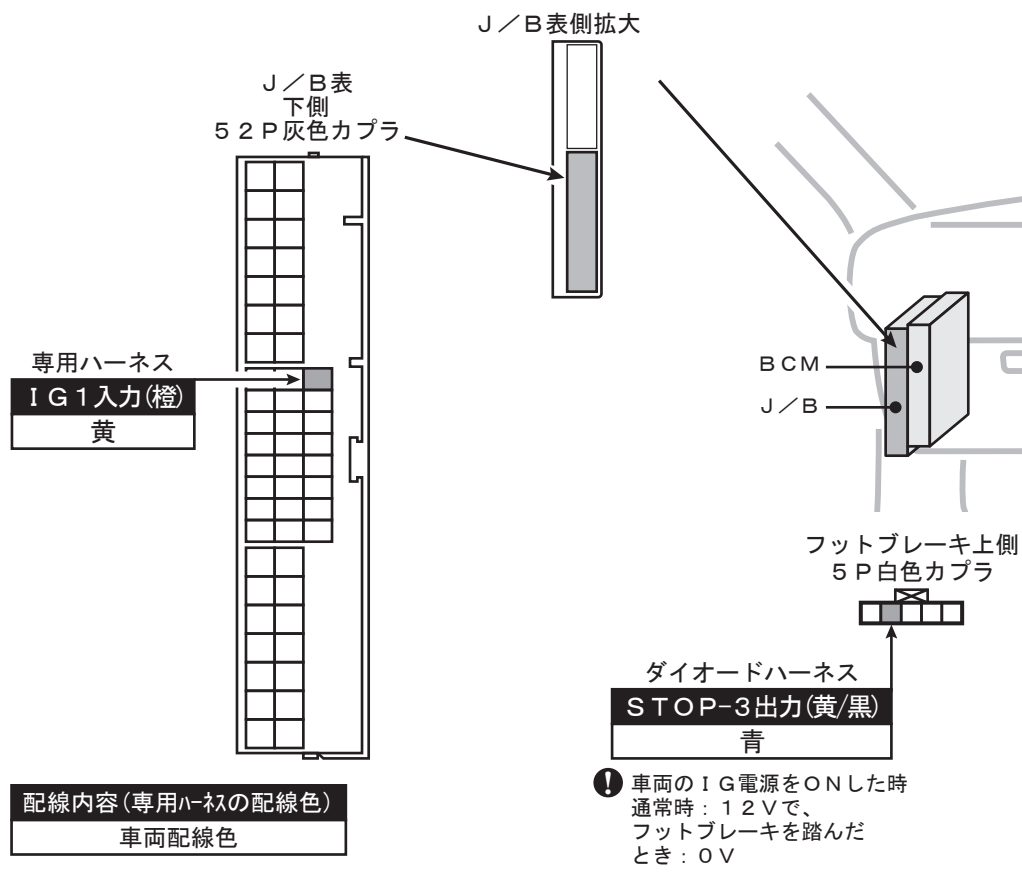
重要! ダイオードハーネスの空色線の接続先

専用ハーネスの12Pカプラ

橙色線
赤色線

この空色線へダイオードハーネスの空色線をエレクトロタップで接続する

(配線側視)



配線内容(専用ハーネスの配線色)
車両配線色

- ① **ダイオードハーネス(商品コード: EP101)の接続方法**
- ・ダイオードハーネスの配線(2本)は、付属のエレクトロタップを使用して以下の手順で接続をしてください。
 - ① **黄/黒線の接続**
本ページで指定した車両側の配線(STOP-3出力)へ接続する。
 - ② **空色線の接続**
本ページの右上の囲み説明(重要!)に記載した専用ハーネスの12Pカプラに接続された空色線へ接続する。

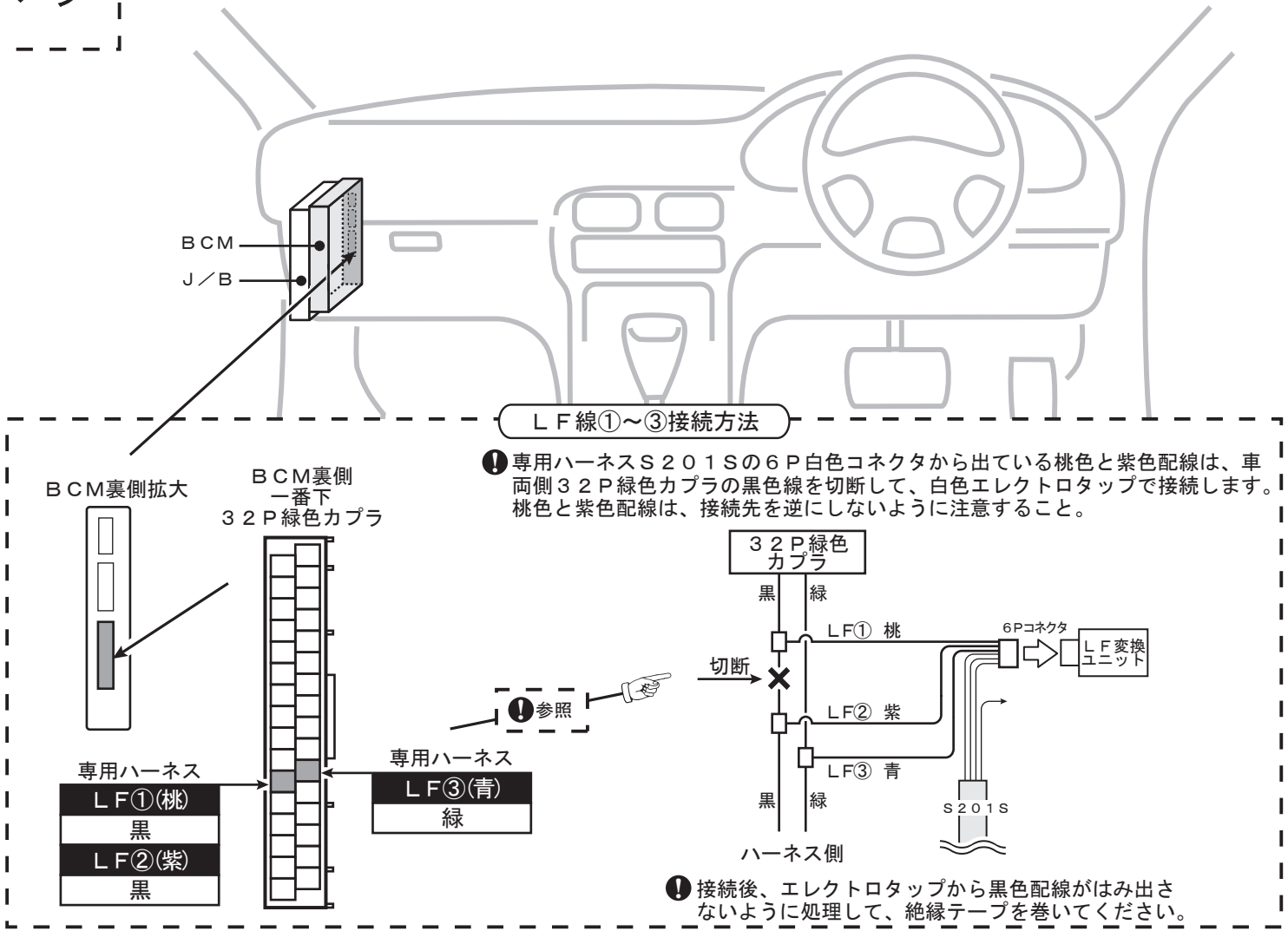
① この資料は、当社に於いて見取りを実施した車両をもとに作成してあります。年式、グレード等によって違いが生じる場合がありますのでご注意ください。

車種別取付資料

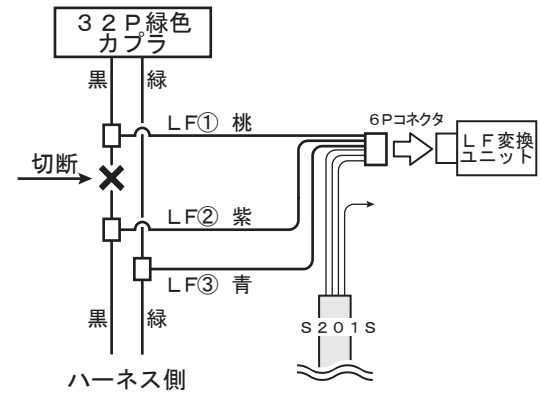
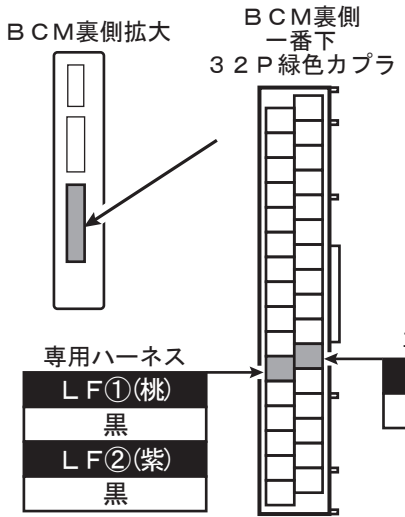
BOX No. 681043

車両情報	スズキ スイフト スポーツ	ZC33系	4/5ページ	Opt. ダイオードハーネス (商品コード: EP101)
	令和2年5月~	① プッシュスタートシステム&クルーズコントロール付き、 デュアルセンサーブレーキサポート無し車		

- ① 専用ハーネスの取り付け方法は、2/5ページ~4/5ページを参照してください。
- ① CN2ハーネスの各配線の取り付けは5/5ページを参照してください。



配線内容(専用ハーネスの配線色)
車両配線色



① この資料は、当社に於いて見取りを実施した車両をもとに作成してあります。年式、グレード等によって違いが生じる場合がありますのでご注意ください。

車種別取付資料

BOX No. 681043

車両情報

スズキ スイフト スポーツ

Z C 3 3 系

5 / 5 ページ

令和 2 年 5 月 ~

❗ プッシュスタートシステム&クルーズコントロール付き、
デュアルセンサーブレーキサポート無し車

Opt. ダイオードハーネス
(商品コード: EP101)

❗ 特有の注意事項

※エンジンスターターでアイドリング中は、車両のリクエストスイッチおよび電子キーの操作でのドアロック/アンロックは作動しません。エンジンスターターでアイドリングを行い車両へ乗り込む際は、「オートアンロック機能」または「オートエンジンストップ機能」を使用して、エンジン停止後に車両側のシステムによるアンロック動作を行い、ドアを開けることができます。(取扱・取付説明書を参照)
※予備(スペア)の電子キーも含めて、全て車室外に出してからリモコンでエンジン始動操作をしてください。

❗ CN2ハーネスについて

オプション部品のボンネットセンサーII (商品コード: EP171)を取り付けする場合は、付属の取付説明書を参照してください。



◎初期設定ができない場合や、動作チェックでエンジンが正常に始動しない場合のみ下記の要領にてセルフチェックを行ってください。

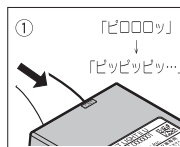
1 準備、共通の注意事項

リレーユニットのCN-1・CN-2コネクタをハーネスから外してからDIP-SWを全て「OFF」のポジションにセットしてください。

- ❶ 各手順で先に進めずブザー音「ブブー ブブー」が継続した場合はリモコンで「STOP」操作を行い、音が変わることを確認して、リレーユニットからコネクタを外してください。

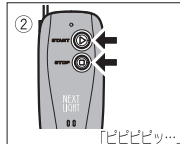
2 12V配線、GND線のチェック

- ❶ 専用ハーネスをリレーユニットに接続してください。
・ブザー音「ピロロロ」または「ピピーツ」は出ますか？

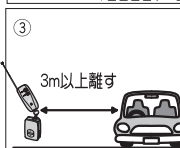


YES: 次のチェックへお進みください。
NO: 音が出ない場合は12V(黄色)配線、GND線を点検してください。

- ❷ リモコンで「START&STOP同時押し」操作をしてください。
・ブザー音が「ピピピピッ ピピピピッ (継続)」に変わります。

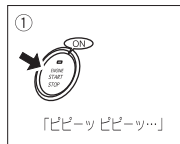


- ❸ リモコンと電子キーを車両から3m以上離れた車室外へ出してください。



3 LF配線のチェック

- ❶ 車両のプッシュボタンを1回押してください。
・ブザー音が「ピピーツ ピピーツ」に変わりますか？



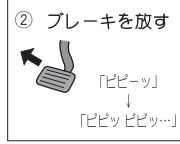
YES: 次のチェックへお進みください。
NO: 音が変わらない場合はLF配線(赤色)を点検してください。

4 STOP-1出力配線のチェック

- ❶ 車両のフットブレーキを踏んだままにしてください。
・ブザー音が「ププププ・・・(継続)」に変わりますか？

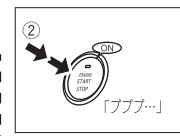


YES: フットブレーキを放し、次のチェックへお進みください。
NO: 音が変わらない場合はSTOP-1出力線を点検してください。



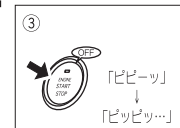
5 IG1入力配線のチェック

- ❶ リモコンと電子キーを車室内へ持ち込んでください。
❷ 車両のプッシュボタンを2回押してIG電源をONにしてください。
・ブザー音が「プププ・・・(継続)」に変わりますか？



YES: IG電源をOFFにして、次のチェックへお進みください。
NO: 音が変わらない場合はIG入力(橙色)配線を点検してください。

※車両側から運転席ドア開のアラーム音が出ている場合は、ドアを1回閉めてから開けると音が止まります。

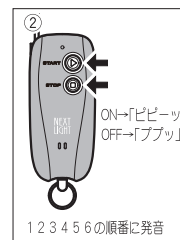


6 DIP-SWの設定とチェック

- ❶ DIP-SWを車種別取付資料で指定されたポジションにセットしてください。
❷ リモコンで「START & STOP同時押し」操作をしてください。
・ブザー音でDIP-SWの1番から6番までの設定状態をゆっくり発音します。「ON」の状態は「ピピーツ」、「OFF」の状態は「ブブツ」と発音します。車種別取付資料に記載されている通りにブザー音が出ることを確認してください。



例: 2番と5番がONの場合
「ブブツ」「ピピーツ」「ブブツ」「ブブツ」「ピピーツ」「ブブツ」



7 配線セルフチェック完了

- ❶ リモコンで「STOP」操作をしてください。
ブザー音「ピピピッ (継続)」が止まり、すぐにブザー音「ピピーツ」が出ます。
約6秒以内にブザー音「ピロロロ」または「ピピーツ」が出て配線セルフチェック完了です。
❷ 初期設定(前ページ参照)を行ってください。



❶ 配線セルフチェックが完了しても不具合が改善されない場合はお問い合わせください。