

# 車種別取付資料

BOX No. 802282

車両情報

トヨタ カローラ スポーツ

令和3年7月～令和4年10月 E21#系

1/8ページ

カローラ・カローラ ツーリング

令和3年7月～令和4年10月 E21#系

1/8ページ

Opt.

ライトキャンセルユニット202  
(商品コード: EP202)

❗ 全車プッシュボタンスタートシステム (電子キー) 付き

## エンジンスターターを使用する際の重要事項!

※この説明書ではエンジンスターターでエンジンをかける時に必要な手順を説明しています。

### 1 エンジンスターターでエンジンをかけるときの準備

お車から降りて、全てのドアを閉めて運転席ドア付近にて必ず**エンジンスターターのリモコン**でドアロック操作を行い施錠してください。



エンジンスターターで  
ドアロック



注意! スマートエントリーまたは  
純正キーレスエントリーでドア  
ロックはしないでください。  
(エンジンスターターでエンジンが  
かかりません。)

### 2 エンジンスターターでエンジンをかける

エンジンスターターのリモコンと車の電子キーを3cm以内にぶら下げた状態でエンジンをかけてください。



エンジンスターターで  
スタート

### 3 車両に乗り込むときにすること

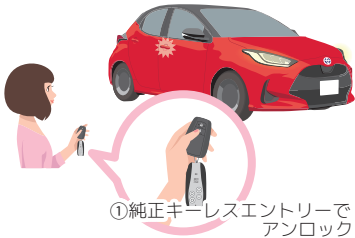
エンジンスターターによるアイドリング中、もしくは停止後



エンジンスターターで  
アンロック

### 4 エンジンスターターでエンジンが始動しないときは

エンジンスターターでエンジンをかける時の準備が、正しく行われているか確認してください。  
・お車から降りたときに、**車両のスマートエントリーまたは純正キーレスエントリーでドアロックをしていませんか?**  
その際は①**純正キーレスエントリーが固く場所**から、純正キーレスエントリーでアンロックを行ってください。  
その後で②エンジンスターターでドアロックを行ってください。



①純正キーレスエントリーで  
アンロック



②エンジンスターターで  
ドアロック

### 5 お車のオートアラーム (装備車のみ) の警報が作動して、プッシュボタンが反応しないときは

エンジンスターターを使用しない時の**ドアロック・アンロックはスマートエントリーもしくは純正キーレスエントリーとNEXTLIGHTの併用はできません。**  
必ずドアロックした方でアンロックを行ってください。併用してしまうと、オートアラーム (装備車のみ) が誤作動し、プッシュボタンが反応しない場合があります。



併用してしまうと



慌でずに!

純正キーレスエントリーのアンロックボタンを押すことでオートアラームの警報が止まり、プッシュボタンでエンジンもかけられます。



純正キーレスエントリーで  
アンロック

# 車種別取付資料

BOX No. 802282

車両情報

トヨタ カローラ スポーツ

令和3年7月～令和4年10月 E21#系

2/8ページ

カローラ・カローラ ツーリング

令和3年7月～令和4年10月 E21#系

Opt.

ライトキャンセルユニット202  
(商品コード: EP202)

❗全車プッシュボタンスタートシステム (電子キー) 付き

## 重要!

◎作業前に必ず車両のバッテリー (マイナス端子) を外し、3分間放置してください。

- バッテリーを接続したままの状態、スマートキーコンピュータASSYのカプラの抜き差しを行うと、ECUが故障する恐れがあります。必ずバッテリー (マイナス端子) を外し、3分間放置してから作業を行ってください。
- バッテリー (マイナス端子) の接続は、必ず全ての接続作業が完了した後で行ってください。

### ❗注意事項

- ・取り付けできるエンジンスターターは、プッシュスタート専用モデルのNEXT LIGHT (商品コード: ESLT1) のみです。
- ・専用ハーネスキット (商品コード: T352K) が同梱されています。
- ・取り付け後は、初期設定が必要になります。(4/8ページ左下に記載)
- ・エンジンスターターにてエンジン始動の際は、必ずリモコンと電子キーを付属のキーリングに取り付けして使用してください。
- ・3cm以上離してリモコンを操作すると、エンジンは始動しません。

### ❗注意事項

エンジンスターターのリモコンと電子キーは、必ず付属のキーホルダーに取り付けして、ぶら下げた状態で送信操作をしてください。

### ❗ライトキャンセルユニット202について

- ・オプション品のライトキャンセルユニット202を取り付けする事により、エンジンスターターにてアイドリング中、ヘッドライトを含むランプ類を点灯しないようにすることができます。
- ・ライトキャンセルユニット202を取り付けしない場合は、車両のランプスイッチが常時「AUTO」のポジションにあるため、夜間等にエンジンスターターを使用すると、アイドリング中及びアイドリング停止後にライトが点灯したままになりますが異常ではありません。アイドリングが停止後に車両を使用しない場合は、車両の節電機能により、およそ20分経過するとライトは自動的に消灯します。

# 車種別取付資料

BOX No. 802282

車両情報

トヨタ カローラ スポーツ  
カローラ・カローラ ツーリング

令和3年7月～令和4年10月

E21#系

3/8ページ

令和3年7月～令和4年10月

E21#系

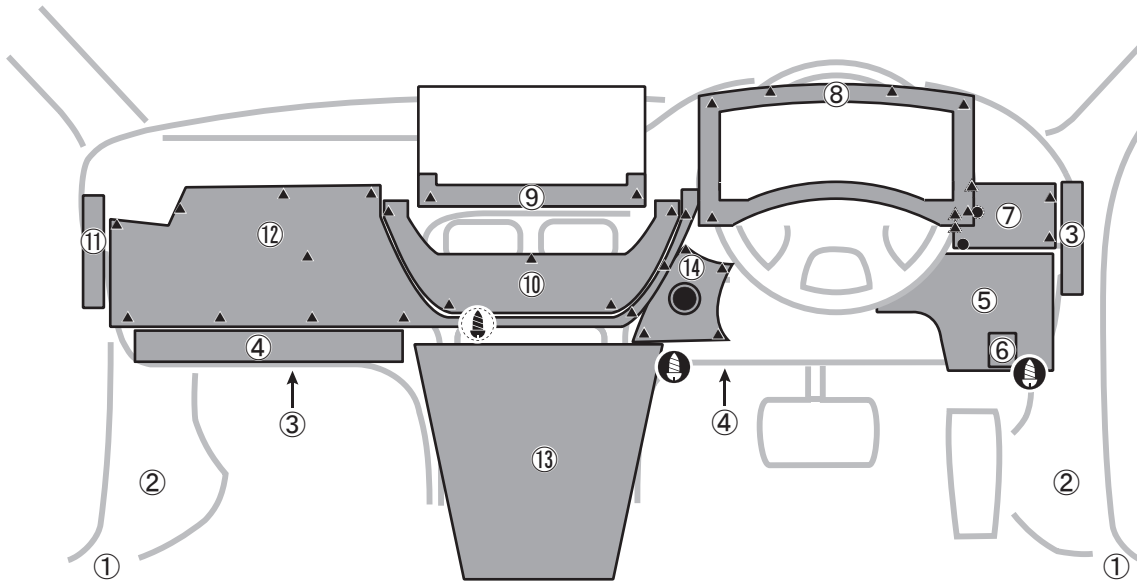
① 全車プッシュボタンスタートシステム (電子キー) 付き

Opt.

ライトキャンセルユニット202  
(商品コード: EP202)

◎カバー類の取り外しは、必ずこのページの手順のとおりに行ってください。

① 各配線の取り付けについては、4/8～8/8ページをご覧ください。



## ① カバー類の取り外し方 (運転席側～センター～助手席上側)

- ① 右サイドステップカバーを外す。…前方と後方の内側のツメから外す。
- ② 右サイドカバーを外す。…奥のクリップを外してから、カバーを内側へ引っ張りクリップ(上下に各1箇所)を外す。
- ③ インストルメントサイドパネルNo.2を外す。…手前下側からクリップ(5箇所)のかん合を外す。
- ④ アンダーカバーを外す。…左右のネジを先に外す。
- ⑤ インストルメントパネルフィニッシュパネルLWRを外す。…手前側へ引いてツメ(4箇所)とクリップ(4箇所)のかん合を外す。
- ⑥ フードロックレバーを外す。
- ⑦ インストルメントパネルフィニッシュパネルSUB-ASSYを外す。…手前側へ引いてツメ(2箇所)とクリップ(5箇所)のかん合を外す。
- ⑧ インストルメントクラスタフィニッシュパネルASSYを外す。…手前側へ引いてクリップ(6箇所)のかん合を外す。
- ⑨ ディスプレイオーディオ(ナビ)の下側のパネルを外す。…手前側へ引いてクリップのかん合を外す。
- ⑩ エアコンディショナコントロールASSYを外す。…エアコンパネルの側面～下側周囲に保護テープを貼り、モールディンググムーパーを挿し込みクリップ(5箇所)のかん合を外す。
- ⑪ インストルメントサイドパネルNo.1を外す。…手前下側からクリップ(5箇所)のかん合を外す。
- ⑫ インストルメントクラスタフィニッシュパネルガーニッシュASSYを外す。…センター左側のネジを先に外し、クリップ(12箇所)のかん合を外す。
- ⑬ インストルメントパネルフィニッシュパネルLWR CTRを外す。…手前側へ引いてガイド(2箇所)とクリップ(7箇所)のかん合を外す。
- ⑭ インストルメントクラスタフィニッシュパネルCTR No.2を外す。…手前側へ引いてクリップ(4箇所)のかん合を外す。

## ① カバー類の取り外し方 (助手席下側)

- ① 左サイドステップカバーを外す。…前方の内側のツメから外す。
- ② 左サイドカバーを外す。…奥のクリップを外してから、カバーを内側へ引っ張りクリップ(上下に各1箇所)を外す。
- ③ アンダーカバーを外す。…ツメのかん合(3箇所)とガイド(2箇所)を外す。
- ④ グローブBOXを外す。

止めネジ等



# 車種別取付資料

BOX No. 802282

## 車両情報

トヨタ カローラ スポーツ

令和3年7月～令和4年10月 E21#系

4/8ページ

カローラ・カローラ ツーリング

令和3年7月～令和4年10月 E21#系

Opt.

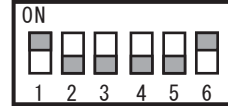
ライトキャンセルユニット202  
(商品コード: EP202)

❗ 全車プッシュボタンスタートシステム (電子キー) 付き

## 重要!

必ず、ハーネスを接続する前にDIP-SWをセットしてください。  
ハーネス接続してから、DIP-SWをセットしても設定されません。間違えた場合はハーネス接続を一旦外してください。

### DIP-SW



リレーユニットのDIP-SWは、1番・6番をONにセットしてください。  
他のスイッチはOFFのまま。(出荷時は、全てOFFにセットされています。)

## ❗ DIP-SW設定状態のブザー音

配線セルフチェック、またはDIP-SW設定状態の確認 (取扱・取付説明書を参照) で、DIP-SWの1番から順番に6番までの設定状態を、ゆっくり発音します。

1番	2番	3番	4番	5番	6番
ピピーツ	ブブツ	ブブツ	ブブツ	ブブツ	ピピーツ

❗ 専用ハーネスの取り付け方法は、本ページ～5/8ページを参照してください。

## 初期設定

配線・リレーユニットの取り付け終了後、下記の手順で設定を行ってください。

- ①車両のイグニッションをONにする。
- ②リモコンでSTOPを押す。
- ③車両のブレーキを踏み、リレーユニットのアラーム音が変わった後(約3秒後)ブレーキを放す。
- ④車両のイグニッションをOFFにする。
- ⑤設定完了

※設定作業をしないとエンジンスタートでエンジンがかかりません。

配線内容(専用ハーネスの配線色)

車両配線色

## 専用ハーネス

T352S

❗ 取り付け方法

※リレーユニットのCN1コネクタを接続する前に、必ずDIP-SWを指定されたポジションに設定してください。

- ①専用ハーネスの10P中継コネクタを、プッシュスタートスイッチ裏側のカプラに割込接続する。
- ②専用ハーネスの7P中継コネクタを、フットブレーキ上側のカプラに割込接続する。
- ③専用ハーネスの各配線をそれぞれエレクトロタップ(白色)を使用して5/8ページで指定した場所に接続する。
- ④アース(黒色)を、指定位置に固定する。
- ⑤12PコネクタをリレーユニットのCN1に接続する。

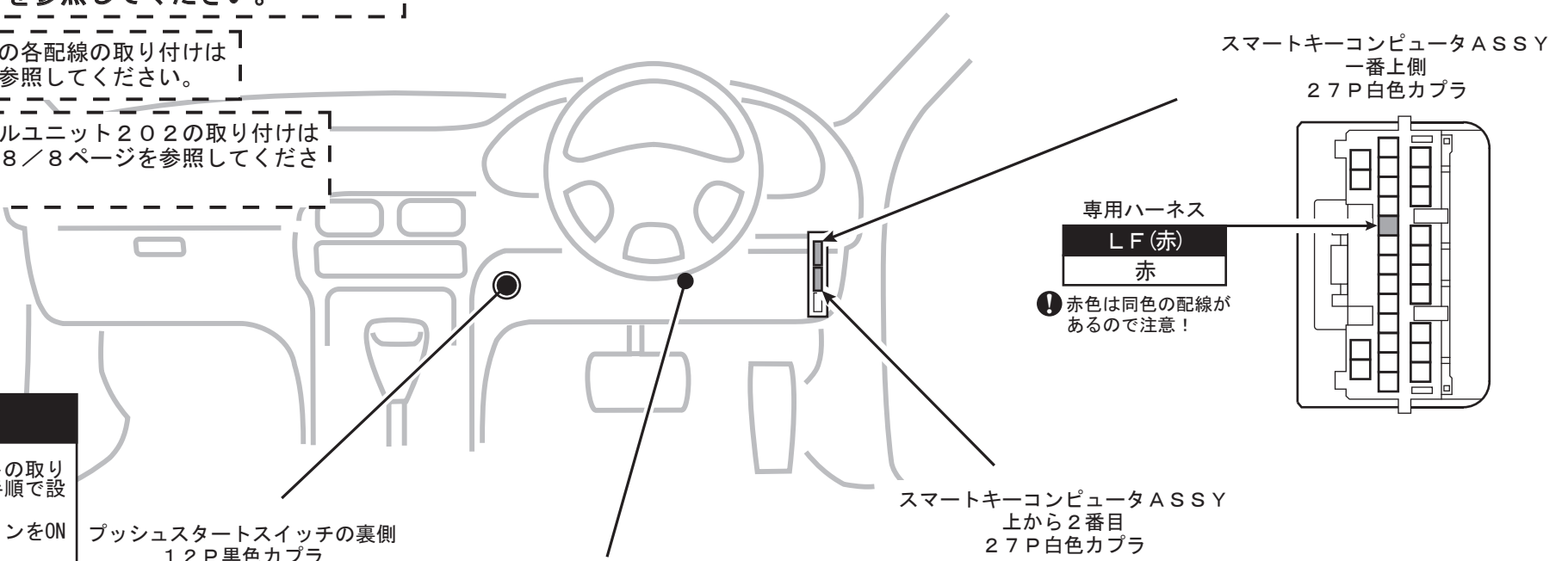
❗ 専用ハーネスのアース(黒)取り付け位置: 右サイドカバー内上側の金属ステー固定ボルトに共締めする。

# 車種別取付資料

BOX No. 802282

車両情報	トヨタ カローラ スポーツ	令和3年7月~令和4年10月	E21#系	5/8ページ	Opt. ライトキャンセルユニット202 (商品コード: EP202)
	カローラ・カローラ ツーリング	令和3年7月~令和4年10月	E21#系		
<p>❗ 全車プッシュボタンスタートシステム (電子キー) 付き</p>					

- ❗ 専用ハーネスの取り付け方法は、本ページと4/8ページを参照してください。
- ❗ CN2ハーネスの各配線の取り付けは6/8ページを参照してください。
- ❗ ライトキャンセルユニット202の取り付けは7/8ページ~8/8ページを参照してください。



**初期設定**

配線・リレーユニットの取り付け終了後、下記の手順で設定を行ってください。

- ① 車両のイグニッションをONにする。
- ② リモコンでSTOPを押す。
- ③ 車両のブレーキを踏み、リレーユニットのアラーム音が変わった後(約3秒後)ブレーキを放す。
- ④ 車両のイグニッションをOFFにする。
- ⑤ 設定完了

※設定作業をしないとエンジンスタートでエンジンがかかりません。

配線内容(専用ハーネスの配線色)

車両配線色

❗ この資料は、当社に於いて見取りを実施した車両をもとに作成してあります。年式、グレード等によって違いが生じる場合がありますのでご注意ください。





# 車種別取付資料

BOX No. 802282

車両情報	トヨタ カローラ スポーツ	令和3年7月~令和4年10月	E21#系	6/8ページ
	カローラ・カローラ ツーリング	令和3年7月~令和4年10月	E21#系	
❶ 全車プッシュボタンスタートシステム (電子キー) 付き				

Opt. ライトキャンセルユニット202 (商品コード: EP202)

## ❶ 特有の注意事項

※エンジンスターターでアイドリング中は、電子キーの操作等でのドアロック/アンロックは作動しません。また、エンジンスターターによるアイドリング停止後は、電子キーの操作(ドアノブを握る)でアンロックはできません。…リモコンのSTOP操作でエンジンを止めてから、キーレスエントリーでアンロックをしてドアを開けてください。  
 なお、NEXT LIGHTのリモコンによるアンロック操作は、エンジンスターターによるアイドリング中のみ使用できます。  
 ※予備(スペア)の電子キーも含めて、全て車室外に出してからリモコンでエンジン始動操作をしてください。…エンジンスターターにてエンジンがかからなくなります。

## ❷ CN2ハーネスについて

オプション部品のボンネットセンサーII (商品コード: EP171)を取り付けする場合は、付属の取付説明書を参照してください。

❸ 取り付け後の初期設定は、本ページの左下に記載した手順で、フットブレーキを使用して設定を行ってください。

サイドカバー内左下側  
灰色レバー付き  
62P白色カプラ

サイドカバー内右下側  
灰色レバー付き  
62P白色カプラ

### 初期設定

配線・リレーユニットの取り付け終了後、下記の手順で設定を行ってください。

- ① 車両のイグニッションをONにする。
  - ② リモコンでSTOPを押す。
  - ③ 車両のブレーキを踏み、リレーユニットのアラーム音が変わった後(約3秒後)ブレーキを放す。
  - ④ 車両のイグニッションをOFFにする。
  - ⑤ 設定完了
- ※設定作業をしないとエンジンスターターでエンジンがかかりません。

配線内容(リレーユニットCN2線色)

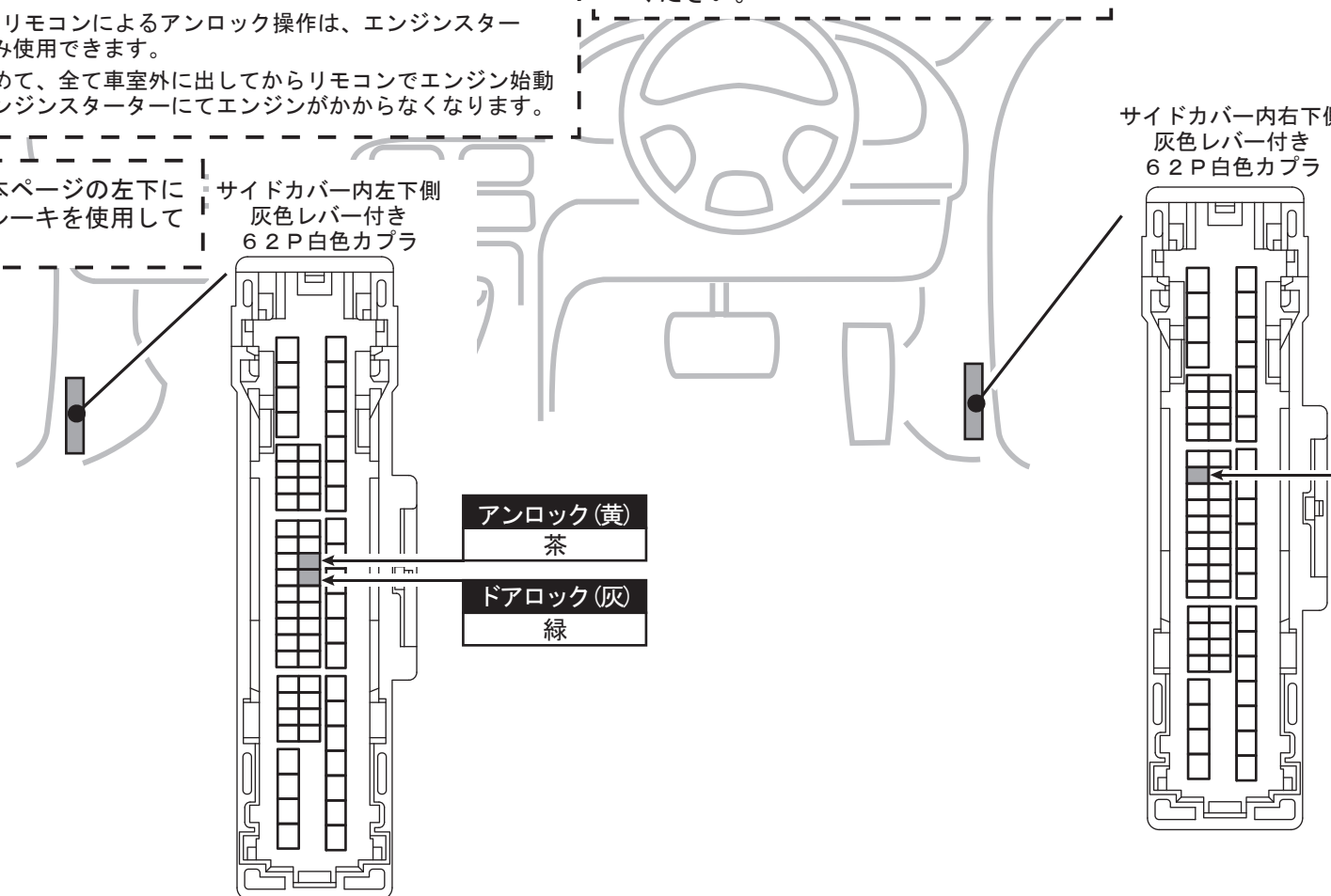
車両配線色

アンロック(黄)  
茶  
ドアロック(灰)  
緑

❹ 運転席ドアの開閉のみ検出

ドア(紫)  
茶 or 灰

- ❶ CN2のドア(紫)が長いので必要な長さにカットして接続してください
- ❷ 茶色は同色の配線が並んでいるので注意!



# 車種別取付資料

BOX No. 802282

車両情報

トヨタ カローラ スポーツ

令和3年7月～令和4年10月 E21#系

7/8ページ

カローラ・カローラ ツーリング

令和3年7月～令和4年10月 E21#系

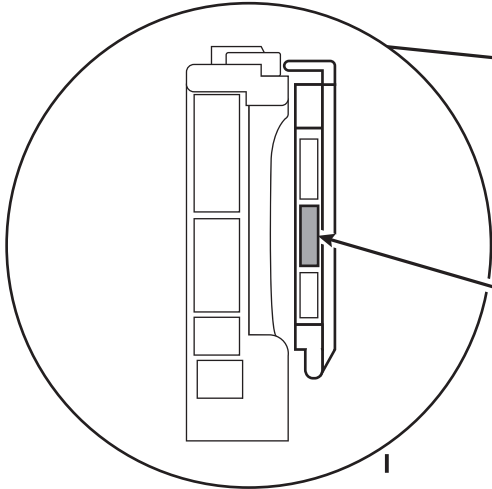
Opt.

ライトキャンセルユニット202  
(商品コード: EP202)

❗全車プッシュボタンスタートシステム (電子キー) 付き

❗ライトキャンセルユニット202を取り付けする場合は必ず7/8ページ～8/8ページを参照して作業①～作業③の順番で取り付けを行ってください。

メインボデーECU拡大図



メインボデーECU

## 作業① ライトキャンセルユニット配線の接続方法

メインボデーECU右側  
3個ある中央  
30P黒色カプラ

❗ライトキャンセルユニットハーネスの灰色と緑色配線は、車両側メインボデーECU内の30P黒色カプラの白色線を切断してエレクトロタップで接続する。灰色と緑色配線は、接続先を逆にならないように注意すること。

ライトキャンセルユニット  
ハーネス

GND(黒)  
黒

ライトキャンセルユニット  
ハーネス

12V(赤)  
赤

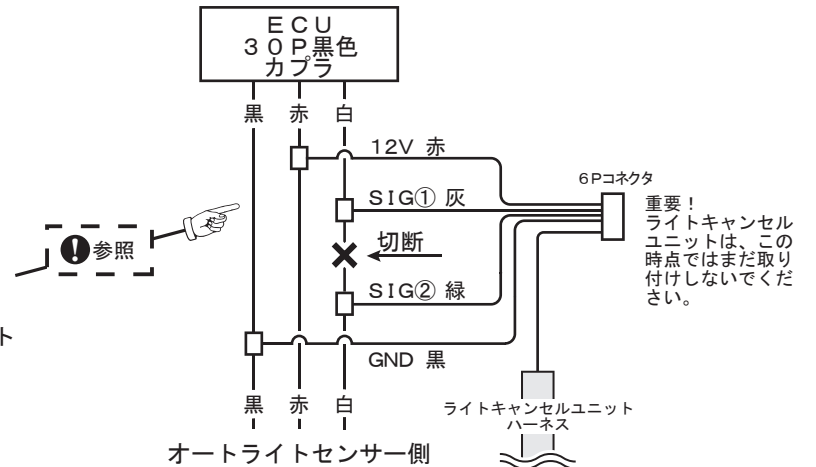
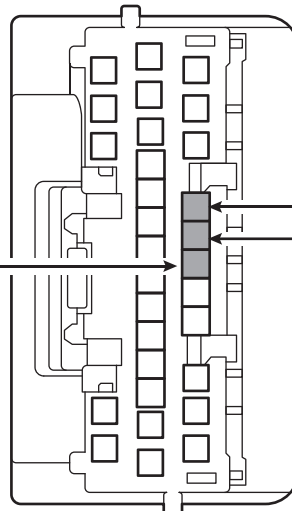
ライトキャンセルユニット  
ハーネス

SIG①(灰)  
白

SIG②(緑)  
白

配線内容(ライトキャンセルユニットの配線色)

車両配線色



❗接続後、エレクトロタップから白色配線がはみ出さないように処理して、絶縁テープを巻いてください。

# 車種別取付資料

BOX No. 802282

車両情報

トヨタ カローラ スポーツ  
カローラ・カローラ ツーリング

令和3年7月～令和4年10月  
令和3年7月～令和4年10月

E21#系  
E21#系

8/8ページ

❗ 全車プッシュボタンスタートシステム（電子キー）付き

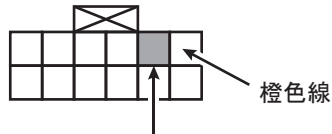
Opt.

ライトキャンセルユニット202  
(商品コード: EP202)

## 作業② ライトキャンセルユニットハーネスの端子付き空色線の接続

専用ハーネスT352Sの12Pカブラの指定した空き端子へライトキャンセルユニットハーネスの端子付き空色線を向きを間違えないようにしっかりと挿し込む。

T352Sの12Pカブラ  
挿し込み位置  
(ハーネス側より視)



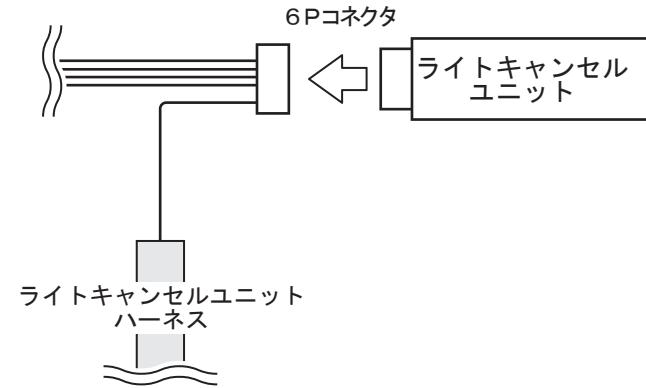
端子挿入箇所

端子付き線(空色)  
空き端子

ライトキャンセルユニット  
ハーネス

## 作業③ ライトキャンセルユニットの取り付け

全ての配線の接続が完了してから、ライトキャンセルユニットをライトキャンセルユニットハーネスの6Pコネクタへ取り付けする。



配線内容(ライトキャンセルユニットの配線色)

車両配線色

❗ この資料は、当社に於いて見取りを実施した車両をもとに作成してあります。年式、グレード等によって違いが生じる場合がありますのでご注意ください。



◎初期設定ができない場合や、動作チェックでエンジンが正常に始動しない場合のみ下記の要領にてセルフチェックを行ってください。

## 1 準備、共通の注意事項

リレーユニットのCN-1・CN-2コネクタをハーネスから外してからDIP-SWを全て「OFF」のポジションにセットしてください。

- ❶ 各手順で先に進めずブザー音「ブブー ブブー」が継続した場合はリモコンで「STOP」操作を行い、音が変わることを確認して、リレーユニットからコネクタを外してください。

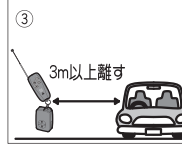
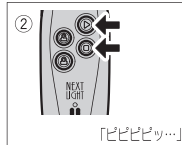
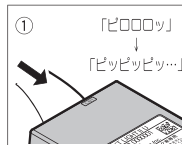
## 2 12V配線、GND線のチェック

- ❶ 専用ハーネスをリレーユニットに接続してください。  
・ブザー音「ピロロロ」または「ピピーッ」は出ますか？

YES: 次のチェックへお進みください。  
NO: 音が出ない場合は12V(黄色)配線、GND線を点検してください。

- ❷ リモコンで「START&STOP同時押し」操作をしてください。  
・ブザー音が「ピピピピッ ピピピピッ (継続)」に変わります。

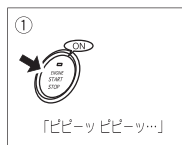
- ❸ リモコンと電子キーを車両から3m以上離れた車室外へ出してください。



## 3 LF配線のチェック

- ❶ 車両のプッシュボタンを1回押してください。  
・ブザー音が「ピピーッ ピピーッ」に変わりますか？

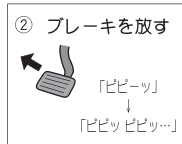
YES: 次のチェックへお進みください。  
NO: 音が変わらない場合はLF配線(赤色)を点検してください。



## 4 STOP-1出力配線のチェック

- ❶ 車両のフットブレーキを踏んだままにしてください。  
・ブザー音が「ププププ... (継続)」に変わりますか？

YES: フットブレーキを放し、次のチェックへお進みください。  
NO: 音が変わらない場合はSTOP-1出力線を点検してください。

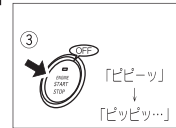
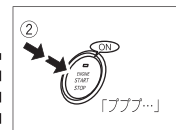


## 5 IG1入力配線のチェック

- ❶ リモコンと電子キーを車室内へ持ち込んでください。  
❷ 車両のプッシュボタンを2回押してIG電源をONにしてください。  
・ブザー音が「プププ... (継続)」に変わりますか？

YES: IG電源をOFFにして、次のチェックへお進みください。  
NO: 音が変わらない場合はIG入力(橙色)配線を点検してください。

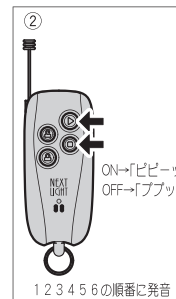
※車両側から運転席ドア開のアラーム音が出ている場合は、ドアを1回閉めてから開けると音が止まります。



## 6 DIP-SWの設定とチェック

- ❶ DIP-SWを車種別取付資料で指定されたポジションにセットしてください。  
❷ リモコンで「START & STOP同時押し」操作をしてください。  
・ブザー音でDIP-SWの1番から6番までの設定状態をゆっくり発音します。「ON」の状態は「ピピーッ」、「OFF」の状態は「ブブッ」と発音します。車種別取付資料に記載されている通りにブザー音が出ることを確認してください。

例: 2番と5番がONの場合  
「ブブッ」「ピピーッ」「ブブッ」「ブブッ」「ピピーッ」「ブブッ」



## 7 配線セルフチェック完了

- ❶ リモコンで「STOP」操作をしてください。  
ブザー音「ピピピッ (継続)」が止まり、すぐにブザー音「ピピーッ」が出ます。  
約6秒以内にブザー音「ピロロロ」または「ピピーッ」が出て配線セルフチェック完了です。

- ❷ 初期設定(前ページ参照)を行ってください。

❶ 配線セルフチェックが完了しても不具合が改善されない場合はお問い合わせください。

