

車種別取付資料

BOX No. 805261

車両情報

トヨタ ヤリス クロス
令和2年8月～

MXPJ1#/MXPB1#系

1/8ページ

Opt.

ライトキャンセルユニット202
(商品コード: EP202)

①全車プッシュボタンスタートシステム(電子キー)付き

エンジンスタートを使用する際の重要事項!

※この説明書ではエンジンスタートでエンジンをかける時に必要な手順を説明しています。

1 エンジンスタートでエンジンをかけるときの準備

お車から降りて、全てのドアを閉めて運転席ドア付近にて必ず**エンジンスタートのリモコン**でドアロック操作を行い施錠してください。



エンジンスタートで
ドアロック



注意! スマートエントリーまたは
純正キーレスエントリーでドア
ロックはしないでください。
(エンジンスタートでエンジンが
かかりません。)

2 エンジンスタートでエンジンをかける

エンジンスタートのリモコンと車の電子キーを3cm以内にぶら下げた状態でエンジンをかけてください。



エンジンスタートで
スタート

3 車両に乗り込むときにすること

エンジンスタートによるアイドリング中、もしくは停止後



エンジンスタートで
アンロック

4 エンジンスタートでエンジンが始動しないときは

エンジンスタートでエンジンをかける時の準備が、正しく行われているか確認してください。
・お車から降りたときに、**車両のスマートエントリーまたは純正キーレスエントリーでドアロックをしていませんか?**
その際は①**純正キーレスエントリーが固く場所**から、純正キーレスエントリーでアンロックを行ってください。
その後で②エンジンスタートでドアロックを行ってください。



①純正キーレスエントリーで
アンロック



②エンジンスタートで
ドアロック

5 お車のオートアラーム(装備車のみ)の警報が作動して、プッシュボタンが反応しないときは

エンジンスタートを使用しない時の**ドアロック・アンロックはスマートエントリーもしくは純正キーレスエントリーとNEXTLIGHTの併用はできません。**
必ずドアロックした方でアンロックを行ってください。併用してしまうと、オートアラーム(装備車のみ)が誤作動し、プッシュボタンが反応しない場合があります。



併用してしまうと



慌でずに!

純正キーレスエントリーのアンロックボタンを押すことでオートアラームの警報が止まり、プッシュボタンでエンジンもかけられます。



純正キーレスエントリーで
アンロック

車種別取付資料

BOX No. 805261

車両情報

トヨタ ヤリス クロス

MXPJ1#/MXPB1#系

2/8ページ

令和2年8月～

❶ 全車プッシュボタンスタートシステム（電子キー）付き

Opt.

ライトキャンセルユニット202
(商品コード: EP202)

重要!

❶ 作業前に必ず車両のバッテリー（マイナス端子）を外し、3分間放置してください。

- バッテリーを接続したままの状態、スマートキーコンピュータASSYのカプラの抜き差しを行うと、ECUが故障する恐れがあります。必ずバッテリー（マイナス端子）を外し、3分間放置してから作業を行ってください。
- バッテリー（マイナス端子）の接続は、必ず全ての接続作業が完了した後で行ってください。

❶ 注意事項

- ・ 取り付けできるエンジンスターターは、プッシュスタート専用モデルのNEXT LIGHT(商品コード: ESLT1)のみです。
- ・ 専用ハーネスキット(商品コード: T352K)が同梱されています。
- ・ 取り付け後は、初期設定が必要になります。(4/8ページ左下に記載)
- ・ エンジンスターターにてエンジン始動の際は、必ずリモコンと電子キーを付属のキーリングに取り付けして使用してください。
- ・ 3cm以上離してリモコンを操作すると、エンジンは始動しません。

❶ ライトキャンセルユニット202について

- ・ オプション品のライトキャンセルユニット202を取り付けする事により、エンジンスターターにてアイドリング中、ヘッドライトを含むランプ類を点灯しないようにする事ができます。
- ・ ライトキャンセルユニット202を取り付けしない場合は、車両のランプスイッチが常時「AUTO」のポジションにあるため、夜間等で周囲が暗いときにエンジンスターターによるアイドリング中は、ヘッドライトを含むランプ類が点灯したままになります。車両側の機能による動作のため異常ではありません。アイドリングが停止するとランプは消灯します。

❶ 注意事項

エンジンスターターのリモコンと電子キーは、必ず付属のキーホルダーに取り付けして、ぶら下げた状態で送信操作をしてください。

❶ 車両のオートアラームについて

- 車両のオートアラームがセットされた状態でエンジンスターターによる始動を行わないでください。オートアラームの警戒中はエンジン始動時に数秒間警報が作動します。(警報のホーンが鳴りハザードが点滅します)
- エンジンスターターを使用する(始動を行う)場合は、エンジンスターターのリモコンによりドアロックを行い、車両側の操作(スマートエントリーまたはキーレス)ではドアロックを行わないでください。

車種別取付資料

BOX No. 805261

車両情報

トヨタ ヤリス クロス
令和2年8月～

MXPJ1#/MXPB1#系

3/8ページ

Opt.

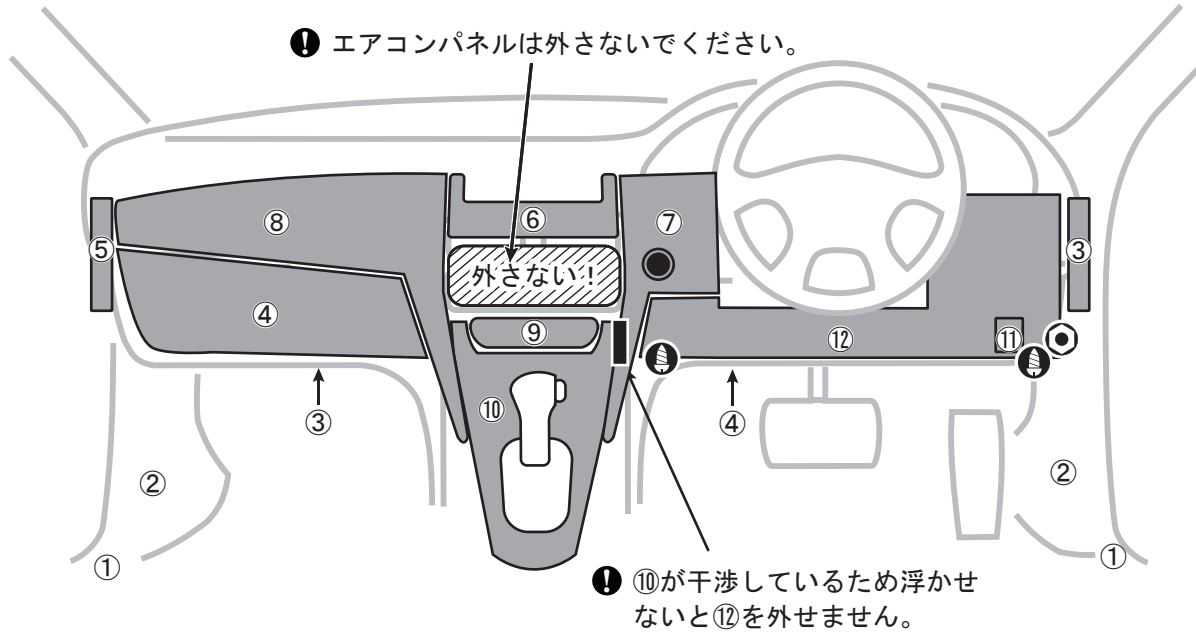
ライトキャンセルユニット202
(商品コード: EP202)

① 全車プッシュボタンスタートシステム (電子キー) 付き

◎カバー類の取り外しは、必ずこのページの手順のとおりに行ってください。

① 各配線の取り付けについては、4/8～8/8ページをご覧ください。

① エアコンパネルは外さないでください。



① カバー類の取り外し方 (運転席側～センター～助手席上側)

- ① 右サイドステップカバーを外す。…前方と後方の内側のツメから外す。
- ② 右サイドカバーを外す。…奥のクリップを外してから、カバーを斜め後方へ引っ張りクリップ(1箇所)を外す。
- ③ インストルメントサイドパネルNo.1を外す。…手前上側からクリップ(6箇所)のかん合を外す。
- ④ アンダーカバーを外す。…左右のネジを先に外す。
- ⑤ インストルメントサイドパネルNo.2を外す。…手前上側からクリップ(6箇所)のかん合を外す。
- ⑥ インストルメントクラスタフィニッシュパネルガーニッシュCTRを外す。…手前側へ引いてクリップ(5箇所)とガイド(2箇所)のかん合を外す。
- ⑦ インストルメントパネルフィニッシュパネルを外す。…手前側へ引いてツメ(1箇所)とクリップ(6箇所)のかん合を外す。
- ⑧ インストルメントパネルフィニッシュパネルLWRを外す。…手前側へ引いてガイド(2箇所)とツメ(2箇所)とクリップ(11箇所)のかん合を外す。
- ⑨ スイッチホールベースSUB-ASSY(USBソケット付き)を外す。…手前側へ引いてガイド(4箇所)とクリップ(2箇所)のかん合を外す。
- ⑩ コンソールボックスASSYを後方へ引いて浮かせる。…ガイド(3箇所)とクリップ(13箇所)のかん合を外し、浮かせた状態にして⑫を外せるようにする。
- ⑪ フードロックレバーを外す。
- ⑫ インストルメントパネルフィニッシュパネルASSY LWRを外す。…右下側のボルトを先に外してから、手前側へ引いてガイド(1箇所)とクリップ(9箇所)のかん合を外す。

① カバー類の取り外し方 (助手席下側)

- ① 左サイドステップカバーを外す。…前方の内側のツメから外す。
- ② 左サイドカバーを外す。…奥のクリップを外してから、カバーを斜め後方へ引っ張りクリップ(1箇所)を外す。
- ③ アンダーカバーを外す。…ツメのかん合とガイドを外す。
- ④ グローブBOXを外す。

止めネジ等



車種別取付資料

BOX No. 805261

車両情報

トヨタ ヤリス クロス

MXPJ1#/MXPB1#系

4/8ページ

令和2年8月～

❶ 全車プッシュボタンスタートシステム（電子キー）付き

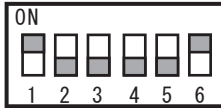
Opt.

ライトキャンセルユニット202
(商品コード: EP202)

重要!

必ず、ハーネスを接続する前にDIP-SWをセットしてください。
ハーネス接続してから、DIP-SWをセットしても設定されません。間違えた場合はハーネス接続を一旦外してください。

DIP-SW



リレーユニットのDIP-SWは、1番・6番をONにセットしてください。
他のスイッチはOFFのまま。(出荷時は、全てOFFにセットされています。)

❶ DIP-SW設定状態のブザー音

配線セルフチェック、またはDIP-SW設定状態の確認（取扱・取付説明書を参照）で、DIP-SWの1番から順番に6番までの設定状態を、ゆっくり発音します。

1番	2番	3番	4番	5番	6番
ピピーツ	ブブツ	ブブツ	ブブツ	ブブツ	ピピーツ

❶ 専用ハーネスの取り付け方法は、本ページ～5/8ページを参照してください。

初期設定

配線・リレーユニットの取り付け終了後、下記の手順で設定を行ってください。

- ① 車両のイグニッションをONにする。
- ② リモコンでSTOPを押す。
- ③ 車両のブレーキを踏み、リレーユニットのアラーム音が変わった後(約3秒後)ブレーキを放す。
- ④ 車両のイグニッションをOFFにする。
- ⑤ 設定完了

※設定作業をしないとエンジンスタートでエンジンがかかりません。

配線内容(専用ハーネスの配線色)

車両配線色

専用ハーネス

T352S

❶ 取り付け方法

※リレーユニットのCN1コネクタを接続する前に、必ずDIP-SWを指定されたポジションに設定してください。

- ① 専用ハーネスの10P中継コネクタを、プッシュスタートスイッチ裏側のカプラに割込接続する。
- ② 専用ハーネスの7P中継コネクタを、フットブレーキ上側のカプラに割込接続する。
- ③ 専用ハーネスの各配線をそれぞれエレクトロタップ（白色）を使用して5/8ページで指定した場所に接続する。
- ④ アース（黒色）を、指定位置に固定する。
- ⑤ 12PコネクタをリレーユニットのCN1に接続する。

❶ 専用ハーネスのアース（黒）取り付け位置：運転席左側のアースポイントのボルトに共締めする。

車種別取付資料

BOX No. 805261

車両情報

トヨタ ヤリス クロス
令和2年8月～

MXPJ1#/MXPB1#系

5/8ページ

Opt.

ライトキャンセルユニット202
(商品コード: EP202)

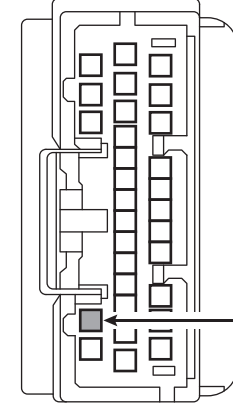
❶ 全車プッシュボタンスタートシステム (電子キー) 付き

❶ 専用ハーネスの取り付け方法は、本ページと4/8ページを参照してください。

❷ CN2ハーネスの各配線の取り付けは6/8ページを参照してください。

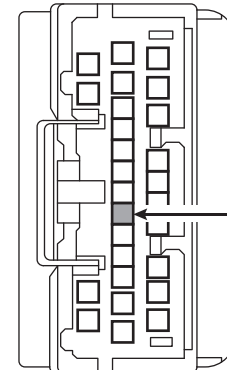
❸ ライトキャンセルユニット202の取り付けは7/8ページ～8/8ページを参照してください。

スマートキーコンピュータASSY
一番上側
30P白色カブラ



専用ハーネス
LF (赤)
赤

スマートキーコンピュータASSY
上から2番目
27P白色カブラ



専用ハーネス
CSEL (白)
青

❶ 青色は同色の配線があるので注意!

初期設定

配線・リレーユニットの取り付け終了後、下記の手順で設定を行ってください。

- ① 車両のイグニッションをONにする。
- ② リモコンでSTOPを押す。
- ③ 車両のブレーキを踏み、リレーユニットのアラーム音が変わった後(約3秒後)ブレーキを放す。
- ④ 車両のイグニッションをOFFにする。
- ⑤ 設定完了

※設定作業をしないとエンジンスターターでエンジンがかかりません。

配線内容(専用ハーネスの配線色)

車両配線色

プッシュスタートスイッチの裏側
12P黑色カブラ

専用ハーネス

12Pコネクタを割込接続

フットブレーキ上側
7P青色カブラ

専用ハーネス

7Pコネクタを割込接続

車種別取付資料

BOX No. 805261

車両情報

トヨタ ヤリス クロス

MXPJ1#/MXPB1#系

6/8ページ

Opt.

ライトキャンセルユニット202
(商品コード: EP202)

令和2年8月~

①全車プッシュボタンスタートシステム(電子キー)付き

①特有の注意事項

※エンジンスターターでアイドリング中は、電子キーの操作等でのドアロック/アンロックは作動しません。また、エンジンスターターによるアイドリング停止後は、電子キーの操作(ドアノブを握る)でアンロックはできません。…リモコンのSTOP操作でエンジンを止めてから、キーレスエントリーでアンロックをしてドアを開けてください。

なお、NEXT LIGHTのリモコンによるアンロック操作は、エンジンスターターによるアイドリング中のみ使用できます。

※予備(スペア)の電子キーも含めて、全て車室外に出してからリモコンでエンジン始動操作をしてください。…エンジンスターターにてエンジンがかからなくなります。

①CN2ハーネスについて

オプション部品のボンネットセンサーII(商品コード:EP171)を取り付けする場合は、付属の取付説明書を参照してください。

①取り付け後の初期設定は、本ページの左下に記載した手順で、フットブレーキを使用して設定を行ってください。

初期設定

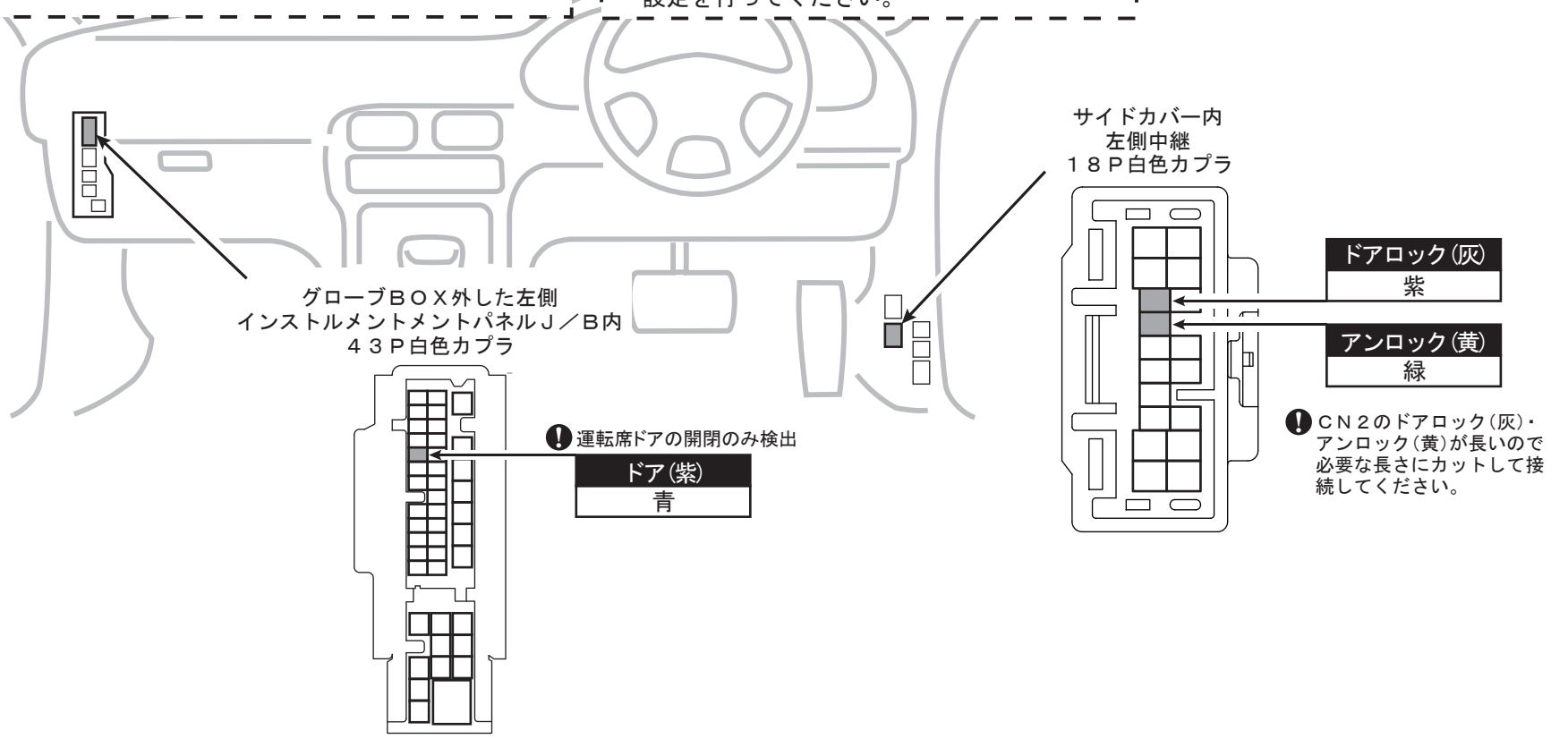
配線・リレーユニットの取り付け終了後、下記の手順で設定を行ってください。

- ①車両のイグニッションをONにする。
- ②リモコンでSTOPを押す。
- ③車両のブレーキを踏み、リレーユニットのアラーム音が変わった後(約3秒後)ブレーキを放す。
- ④車両のイグニッションをOFFにする。
- ⑤設定完了

※設定作業をしないとエンジンスターターでエンジンがかかりません。

配線内容(リレーユニットCN2線色)

車両配線色



車種別取付資料

BOX No. 805261

車両情報

トヨタ ヤリス クロス
令和2年8月～

MXPJ1#/MXPB1#系

7/8ページ

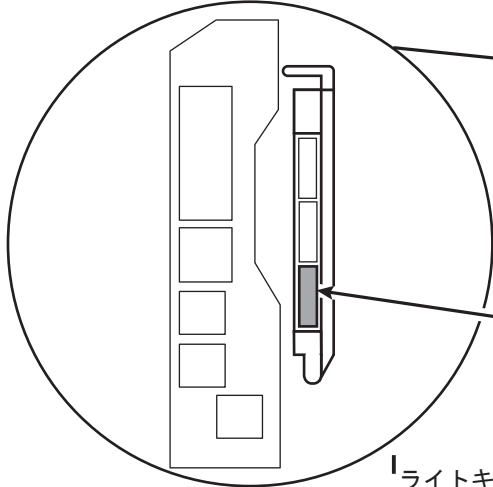
Opt.

ライトキャンセルユニット202
(商品コード: EP202)

❗全車プッシュボタンスタートシステム(電子キー)付き

❗ライトキャンセルユニット202を取り付けする場合は必ず7/8ページ～8/8ページを参照して作業①～作業③の順番で取り付けを行ってください。

メインボデーECU拡大図



メインボデーECU

作業① ライトキャンセルユニット配線の接続方法

❗ライトキャンセルユニットハーネスの灰色と緑色配線は、車両側メインボデーECU内の30P黒色カプラの青色線を切断してエレクトロタップで接続する。灰色と緑色配線は、接続先を逆にしないように注意すること。

メインボデーECU右側
2個or3個ある下側
30P黒色カプラ

ライトキャンセルユニット
ハーネス

12V(赤)
茶

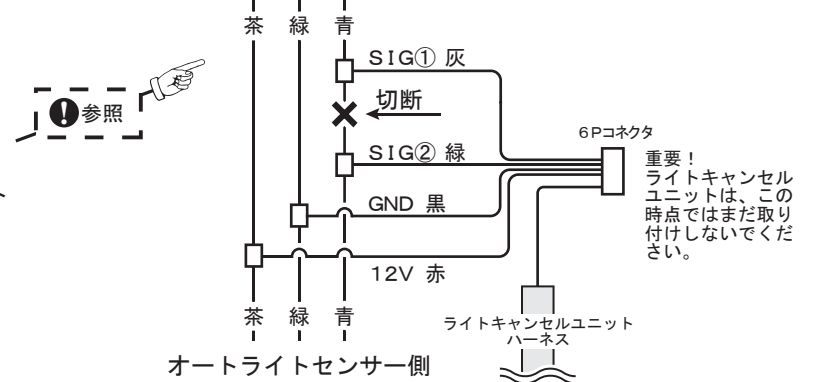
ライトキャンセルユニット
ハーネス

SIG①(灰)
青
SIG②(緑)
青

ライトキャンセルユニット
ハーネス

GND(黒)
緑

ECU
30P黒色
カプラ



オートライトセンサー側

❗接続後、エレクトロタップから青色配線がはみ出さないように処理して、絶縁テープを巻いてください。

配線内容(ライトキャンセルユニットの配線色)

車両配線色

車種別取付資料

BOX No. 805261

車両情報

トヨタ ヤリス クロス
令和2年8月～

MXPJ1#/MXPB1#系

8/8ページ

Opt.

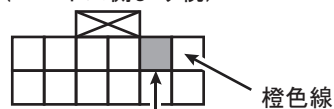
ライトキャンセルユニット202
(商品コード: EP202)

❗ 全車プッシュボタンスタートシステム (電子キー) 付き

作業② ライトキャンセルユニットハーネスの端子付き空色線の接続

専用ハーネスT352Sの12Pカプラの指定した空き端子へライトキャンセルユニットハーネスの端子付き空色線を向きを間違えないようにしっかりと挿し込む。

T352Sの12Pカプラ
挿し込み位置
(ハーネス側より視)



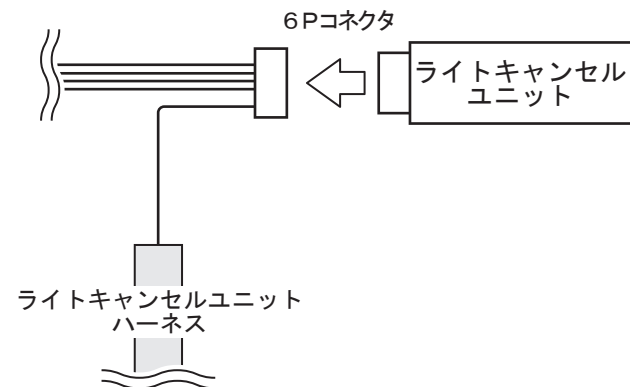
端子挿入箇所

端子付き線(空色)
空き端子

ライトキャンセルユニット
ハーネス

作業③ ライトキャンセルユニットの取り付け

全ての配線の接続が完了してから、ライトキャンセルユニットをライトキャンセルユニットハーネスの6Pコネクタへ取り付けする。



配線内容(ライトキャンセルユニットの配線色)

車両配線色

◎初期設定ができない場合や、動作チェックでエンジンが正常に始動しない場合のみ下記の要領にてセルフチェックを行ってください。

1 準備、共通の注意事項

リレーユニットのCN-1・CN-2コネクタをハーネスから外してからDIP-SWを全て「OFF」のポジションにセットしてください。

- ① 各手順で先に進めずブザー音「ブブー ブブー」が継続した場合はリモコンで「STOP」操作を行い、音が変わることを確認して、リレーユニットからコネクタを外してください。

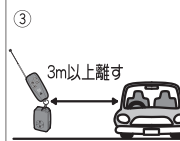
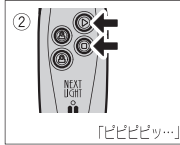
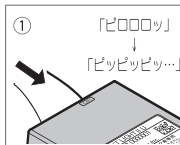
2 12V配線、GND線のチェック

- ① 専用ハーネスをリレーユニットに接続してください。
・ブザー音「ピロロロ」または「ピピーッ」は出ますか？

YES: 次のチェックへお進みください。
NO: 音が出ない場合は12V(黄色)配線、GND線を点検してください。

- ② リモコンで「START&STOP同時押し」操作をしてください。
・ブザー音が「ピピピピッ ピピピピッ (継続)」に変わります。

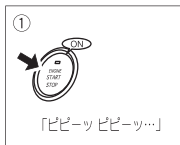
- ③ リモコンと電子キーを車両から3m以上離れた車室外へ出してください。



3 LF配線のチェック

- ① 車両のプッシュボタンを1回押してください。
・ブザー音が「ピピーッ ピピーッ」に変わりますか？

YES: 次のチェックへお進みください。
NO: 音が変わらない場合はLF配線(赤色)を点検してください。



4 STOP-1出力配線のチェック

- ① 車両のフットブレーキを踏んだままにしてください。
・ブザー音が「ププププ・・・(継続)」に変わりますか？

YES: フットブレーキを放し、次のチェックへお進みください。
NO: 音が変わらない場合はSTOP-1出力線を点検してください。

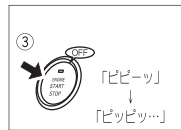
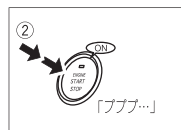


5 IG1入力配線のチェック

- ① リモコンと電子キーを車室内へ持ち込んでください。
- ② 車両のプッシュボタンを2回押してIG電源をONにしてください。
・ブザー音が「プププ・・・(継続)」に変わりますか？

YES: IG電源をOFFにして、次のチェックへお進みください。
NO: 音が変わらない場合はIG入力(橙色)配線を点検してください。

※車両側から運転席ドア開のアラーム音が出ている場合は、ドアを1回閉めてから開けると音が止まります。



6 DIP-SWの設定とチェック

- ① DIP-SWを車種別取付資料で指定されたポジションにセットしてください。
- ② リモコンで「START & STOP同時押し」操作をしてください。
・ブザー音でDIP-SWの1番から6番までの設定状態をゆっくり発音します。「ON」の状態は「ピピーッ」、「OFF」の状態は「ブブッ」と発音します。車種別取付資料に記載されている通りにブザー音が出ることを確認してください。

例: 2番と5番がONの場合
「ブブッ」「ピピーッ」「ブブッ」「ブブッ」「ピピーッ」「ブブッ」



7 配線セルフチェック完了

- ① リモコンで「STOP」操作をしてください。
ブザー音「ピピピッ (継続)」が止まり、すぐにブザー音「ピピーッ」が出ます。
約6秒以内にブザー音「ピロロロ」または「ピピーッ」が出て配線セルフチェック完了です。
- ② 初期設定(前ページ参照)を行ってください。

❗ 配線セルフチェックが完了しても不具合が改善されない場合はお問い合わせください。

