

車種別取付資料

BOX No. 807013

車両情報	トヨタ C-HR	令和2年8月～令和5年7月	NGX50/NGX10系	1/6ページ
	C-HR ハイブリッド	令和2年8月～令和5年7月	ZYX11系	
①全車プッシュボタンスタートシステム（電子キー）付き				

エンジンスターターを使用する際の重要事項！

※この説明書ではエンジンスターターでエンジンをかける時に必要な手順を説明しています。

1 エンジンスターターでエンジンをかけるときの準備

お車から降りて、全てのドアを閉めて運転席ドア付近にて必ず**エンジンスターターのリモコン**でドアロック操作を行い施錠してください。



エンジンスターターで
ドアロック



注意！スマートエントリーまたは純正キーレスエントリーでドアロックはしないでください。（エンジンスターターでエンジンがかかりません。）

2 エンジンスターターでエンジンをかける

エンジンスターターのリモコンと車の電子キーを3cm以内にぶら下げた状態でエンジンをかけてください。



エンジンスターターで
スタート

3 車両に乗り込むときにすること

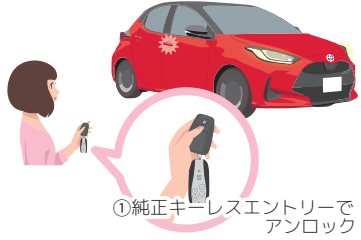
エンジンスターターによるアイドリング中、もしくは停止後



エンジンスターターで
アンロック

4 エンジンスターターでエンジンが始動しないときは

エンジンスターターでエンジンをかける時の準備が、正しく行われているか確認してください。
 ・お車から降りたときに、**車両のスマートエントリーまたは純正キーレスエントリーでドアロックをしていませんか？**
 その際は①**純正キーレスエントリーが固く場所**から、純正キーレスエントリーでアンロックを行ってください。
 その後で②エンジンスターターでドアロックを行ってください。



①純正キーレスエントリーで
アンロック



②エンジンスターターで
ドアロック

5 お車のオートアラーム（装備車のみ）の警報が作動して、プッシュボタンが反応しないときは

エンジンスターターを使用しない時の**ドアロック・アンロックはスマートエントリーもしくは純正キーレスエントリーとNEXTLIGHTの併用はできません。**
 必ずドアロックした方でアンロックを行ってください。併用してしまうと、オートアラーム（装備車のみ）が誤作動し、プッシュボタンが反応しない場合があります。

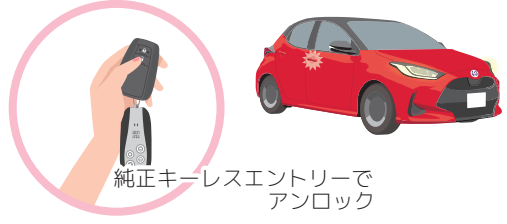


併用してしまうと



慌でず！

純正キーレスエントリーのアンロックボタンを押すことでオートアラームの警報が止まり、プッシュボタンでエンジンもかけられます。



純正キーレスエントリーで
アンロック

①この資料は、当社に於いて見取りを実施した車両をもとに作成してあります。年式、グレード等によって違いが生じる場合がありますのでご注意ください。

車種別取付資料

BOX No. 807013

車両情報	トヨタ C-HR	令和2年8月～令和5年7月	NGX50/NGX10系	2/6ページ
	C-HR ハイブリッド	令和2年8月～令和5年7月	ZYX11系	

①全車プッシュボタンスタートシステム（電子キー）付き

重要！

◎作業前に必ず車両のバッテリー（マイナス端子）を外し、3分間放置してください。

- バッテリーを接続したままの状態、スマートキーコンピュータASSYのカプラの抜き差しを行うと、ECUが故障する恐れがあります。必ずバッテリー（マイナス端子）を外し、3分間放置してから作業を行ってください。
- バッテリー（マイナス端子）の接続は、必ず全ての接続作業が完了した後で行ってください。

①注意事項

- ・取り付けできるエンジンスターターは、プッシュスタート専用モデルのNEXT LIGHT(商品コード:ESLT2)のみです。
- ・専用ハーネスキット(商品コード:T353K)が同梱されています。
- ・取り付け後は、初期設定が必要になります。(4/6ページ左下に記載)
- ・エンジンスターターにてエンジン始動の際は、必ずリモコンと電子キーを付属のキーリングに取り付けして使用してください。
- ・3cm以上離してリモコンを操作すると、エンジンは始動しません。

①注意事項

エンジンスターターのリモコンと電子キーは、必ず付属のキーホルダーに取り付けして、ぶら下げた状態で送信操作をしてください。
※エンジンスターターのリモコンと車両の電子キーを重ねた状態で送信操作するとエンジンが始動しません。(認証エラーになります)

①オートライトキャンセル機能は使用できません。

- ・夜間等にエンジンスターターを使用すると、アイドリング中及びアイドリング停止後にライトが点灯したままになりますが、異常ではありません。
アイドリング停止後に車両を使用しない場合は、車両の節電機能により、およそ20分経過するとライトは自動的に消灯します。

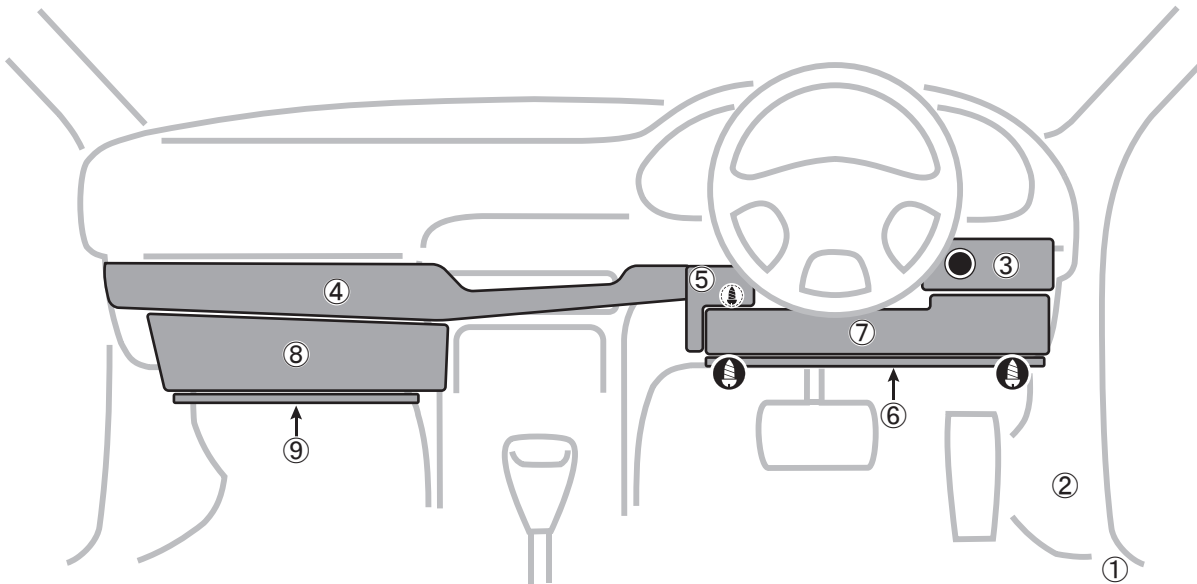
車種別取付資料

BOX No. 807013

車両情報	トヨタ C-HR	令和2年8月～令和5年7月	NGX50/NGX10系	3/6ページ
	C-HR ハイブリッド	令和2年8月～令和5年7月	ZYX11系	
① 全車プッシュボタンスタートシステム（電子キー）付き				

◎カバー類の取り外しは、必ずこのページの手順のとおりに行ってください。

① 各配線の取り付けについては、4/6～6/6ページをご覧ください。



① カバー類の取り外し方

- ① 右サイドステップカバーを外す。
- ② 右サイドカバーを外す。…カバーを内側へ引っ張り、クリップ(上下に各1箇所)を外す。
- ③ パワースイッチ付きのパネルを外す。…パネルの上下に手を掛けて手前側へ引っ張り、クリップ(7箇所)のかん合を外す。
- ④ インstrumentクラスタフィニッシュパネル(助手席～センターカバー)を手前側へ引っ張りクリップ(12箇所)のかん合を外す。
- ⑤ Instrumentパネルフィニッシュパネルを手前に引っ張りクリップ(6箇所)のかん合、隠れネジ(1箇所)を外す。
- ⑥ アンダーカバーを外す。…下側のネジ(左右に各1本)を外し、ツメのかん合を外してから手前側へ引いてカバーを外す。
- ⑦ ロアカバーを外す。…左上の隠しネジ(1本)を外し、カバーの右側から順に手前側へ引っ張りながら、クリップ(5箇所)のかん合を外してカバーを外す。
- ⑧ 助手席側グローブBOXを外す。
- ⑨ 助手席側アンダーカバーを外す。

止めネジ等



車種別取付資料

BOX No. 807013

車両情報	トヨタ C-HR	令和2年8月～令和5年7月	NGX50/NGX10系	4/6ページ
	C-HR ハイブリッド	令和2年8月～令和5年7月	ZYX11系	

① 全車プッシュボタンスタートシステム（電子キー）付き

重要！

必ず、ハーネスを接続する前にDIP-SWをセットしてください。
ハーネス接続してから、DIP-SWをセットしても設定されません。間違えた場合はハーネス接続を一旦外してください。

DIP-SW

ON					
1	2	3	4	5	6

リレーユニットのDIP-SWは、1番・2番・6番をONにセットしてください。他のスイッチはOFFのまま。（出荷時は、全てOFFにセットされています。）

① DIP-SW設定状態のブザー音

配線セルフチェック、またはDIP-SW設定状態の確認（取扱・取付説明書を参照）で、DIP-SWの1番から順番に6番までの設定状態を、ゆっくり発音します。

1番	2番	3番	4番	5番	6番
ピピーツ	ピピーツ	ブブツ	ブブツ	ブブツ	ピピーツ

① 専用ハーネスの取り付け方法は、本ページと5/6ページを参照してください。

初期設定

配線・リレーユニットの取り付け終了後、下記の手順で設定を行ってください。

- ① 車両のイグニッションをONにする。
- ② リモコンでSTOPを押す。
- ③ 車両のブレーキを踏み、リレーユニットのアラーム音が変わった後（約3秒後）ブレーキを放す。
- ④ 車両のイグニッションをOFFにする。
- ⑤ 設定完了

※設定作業をしないとエンジンスタートでエンジンがかかりません。

配線内容(専用ハーネスの配線色)
車両配線色



プッシュスタートスイッチの裏側
10P白色カブラ

専用ハーネス
10Pコネクタを割込接続

① 専用ハーネスのアース（黒）取り付け位置：右サイドカバー内上側の金属ステイ固定ボルトに共締めする。

専用ハーネス
T351S

① 取り付け方法

- ※リレーユニットのCN1コネクタを接続する前に、必ずDIP-SWを指定されたポジションに設定してください。
- ① 専用ハーネスの10P中継コネクタを、プッシュスタートスイッチ裏側のカブラに割込接続する。
 - ② 専用ハーネスの7P中継コネクタを、フットブレーキ上側のカブラに割込接続する。
 - ③ 専用ハーネスの赤色（LF）配線をエレクトロタップを使用して5/6ページで指定した場所に接続する。
 - ④ アース（黒色）を、指定位置に固定する。
 - ⑤ 12PコネクタをリレーユニットのCN1に接続する。

車種別取付資料

BOX No. 807013

車両情報	トヨタ C-HR	令和2年8月～令和5年7月	NGX50/NGX10系	5/6ページ
	C-HR ハイブリッド	令和2年8月～令和5年7月	ZYX11系	
① 全車プッシュボタンスタートシステム（電子キー）付き				

① 専用ハーネスの取り付け方法は、本ページと4/6ページを参照してください。

① CN2ハーネスの各配線の取り付けは6/6ページを参照してください。

初期設定

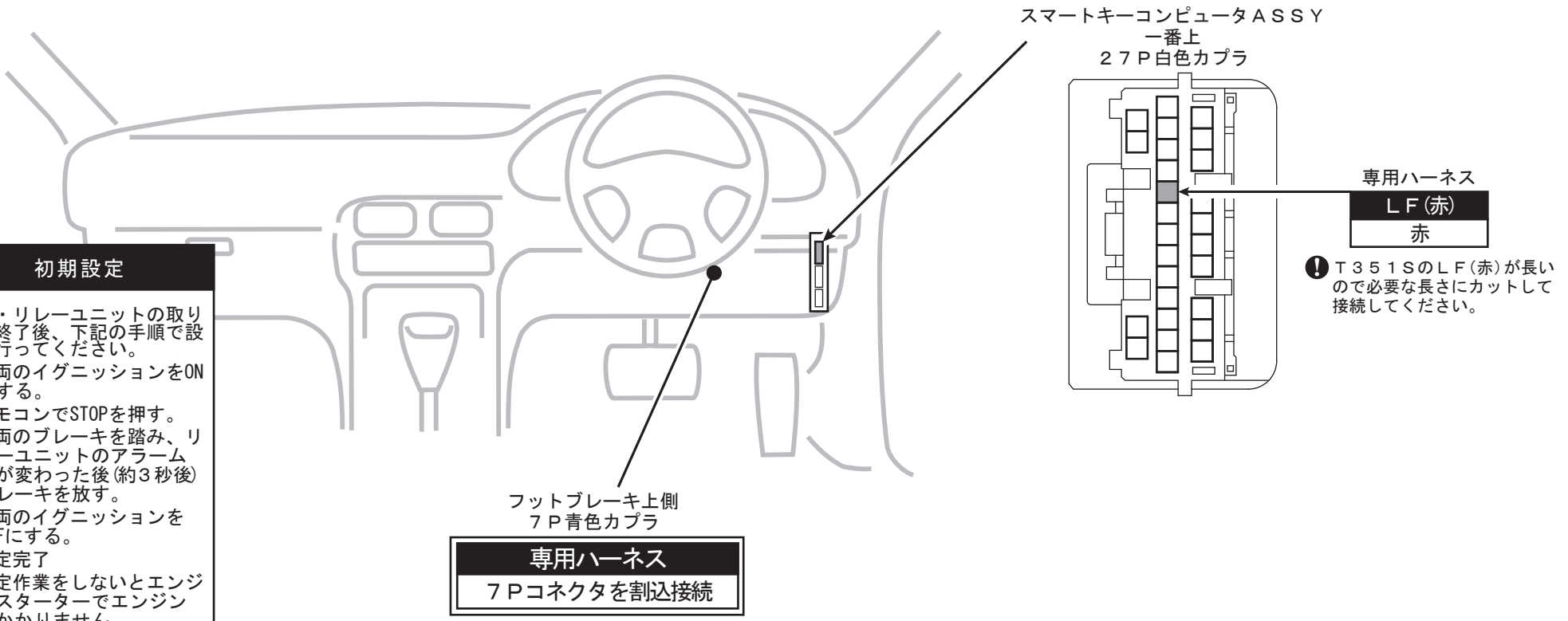
配線・リレーユニットの取り付け終了後、下記の手順で設定を行ってください。

- ① 車両のイグニッションをONにする。
- ② リモコンでSTOPを押す。
- ③ 車両のブレーキを踏み、リレーユニットのアラーム音が変わった後（約3秒後）ブレーキを放す。
- ④ 車両のイグニッションをOFFにする。
- ⑤ 設定完了

※設定作業をしないとエンジンスターターでエンジンがかかりません。

配線内容（専用ハーネスの配線色）

車両配線色



車種別取付資料

BOX No. 807013

車両情報	トヨタ C-HR	令和2年8月～令和5年7月	NGX50/NGX10系	6/6ページ
	C-HR ハイブリッド	令和2年8月～令和5年7月	ZYX11系	
①全車プッシュボタンスタートシステム（電子キー）付き				

①特有の注意事項

※エンジンスタートでアイドリング中は、電子キーの操作等でのドアロック/アンロックは作動しません。また、エンジンスタートによるアイドリング停止後は、電子キーの操作（ドアノブを握る）でアンロックはできません。…リモコンのSTOP操作でエンジンを止めてから、キーレスエントリーでアンロックをしてドアを開けてください。
 なお、NEXT LIGHTのリモコンによるアンロック操作は、エンジンスタートによるアイドリング中のみ使用できます。
 ※予備（スペア）の電子キーも含めて、全て車室外に出してからリモコンでエンジン始動操作をしてください。…エンジンスタートにてエンジンがかからなくなります。

①CN2ハーネスについて

・オプション部品のボンネットセンサーを取り付けする場合は、付属の取付説明書を参照してください。

①取り付け後の初期設定は、本ページの左下に記載した手順で、フットブレーキを使用して設定を行ってください。

メインボデーECU拡大図

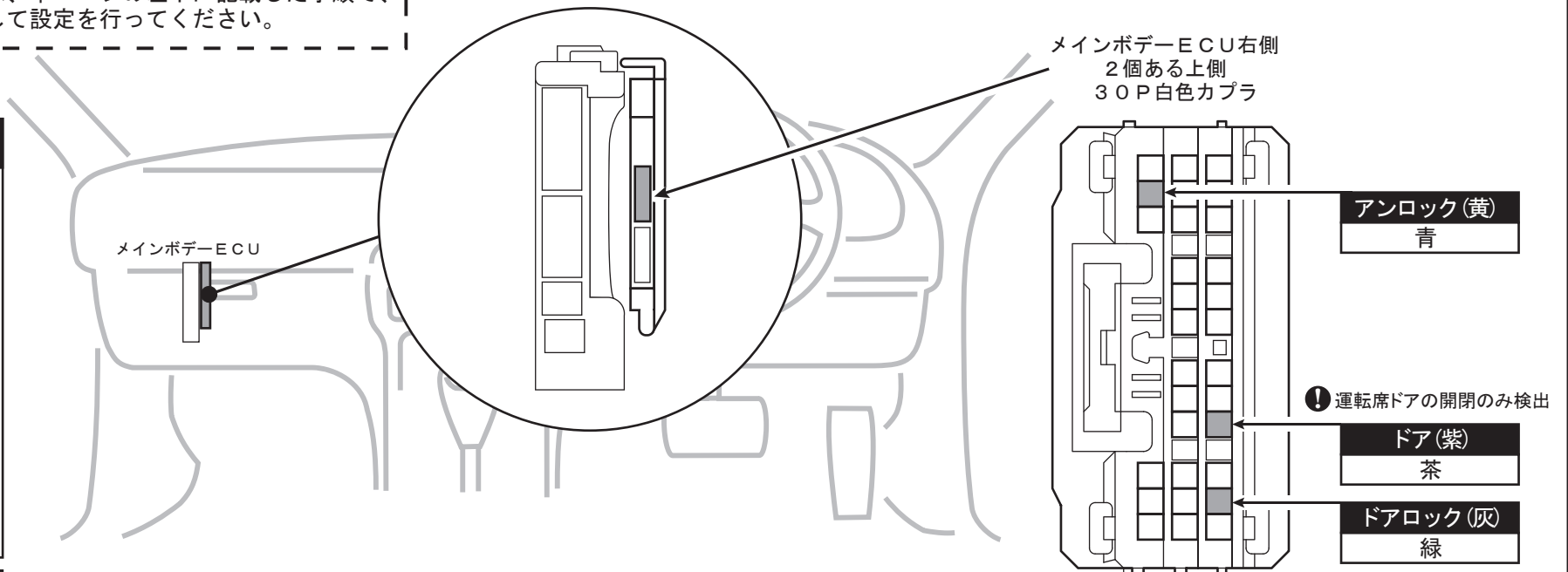
初期設定

配線・リレーユニットの取り付け終了後、下記の手順で設定を行ってください。

- ①車両のイグニッションをONにする。
- ②リモコンでSTOPを押す。
- ③車両のブレーキを踏み、リレーユニットのアラーム音が変わった後（約3秒後）ブレーキを放す。
- ④車両のイグニッションをOFFにする。
- ⑤設定完了

※設定作業をしないとエンジンスタートでエンジンがかかりません。

配線内容（リレーユニットCN2線色）
 車両配線色



◎初期設定ができない場合や、動作チェックでエンジンが正常に始動しない場合のみ下記の要領にてセルフチェックを行ってください。

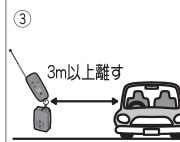
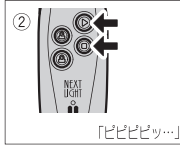
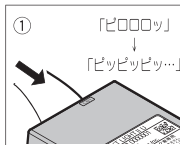
1 準備、共通の注意事項

リレーユニットのCN-1・CN-2コネクタをハーネスから外してからDIP-SWを全て「OFF」のポジションにセットしてください。

- ❶ 各手順で先に進めずブザー音「ブブー ブブー」が継続した場合はリモコンで「STOP」操作を行い、音が変わることを確認して、リレーユニットからコネクタを外してください。

2 12V配線、GND線のチェック

- ❶ 専用ハーネスをリレーユニットに接続してください。
・ブザー音「ピロロロ」または「ピピーッ」は出ますか？

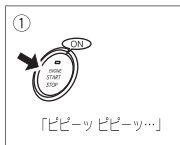


YES: 次のチェックへお進みください。
NO: 音が出ない場合は12V(黄色)配線、GND線を点検してください。

- ❷ リモコンで「START&STOP同時押し」操作をしてください。
・ブザー音が「ピピピピッ ピピピピッ (継続)」に変わります。
❸ リモコンと電子キーを車両から3m以上離れた車室外へ出してください。

3 LF配線のチェック

- ❶ 車両のプッシュボタンを1回押してください。
・ブザー音が「ピピーッ ピピーッ」に変わりますか？



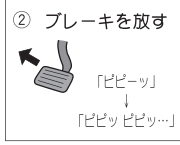
YES: 次のチェックへお進みください。
NO: 音が変わらない場合はLF配線(赤色)を点検してください。

4 STOP-1出力配線のチェック

- ❶ 車両のフットブレーキを踏んだままにしてください。
・ブザー音が「ププププ・・・(継続)」に変わりますか？

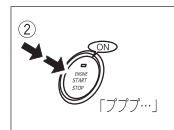


YES: フットブレーキを放し、次のチェックへお進みください。
NO: 音が変わらない場合はSTOP-1出力線を点検してください。



5 IG1入力配線のチェック

- ❶ リモコンと電子キーを車室内へ持ち込んでください。
❷ 車両のプッシュボタンを2回押してIG電源をONにしてください。
・ブザー音が「プププ・・・(継続)」に変わりますか？

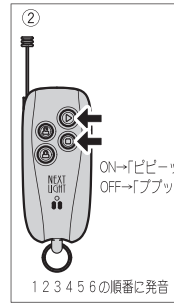


YES: IG電源をOFFにして、次のチェックへお進みください。
NO: 音が変わらない場合はIG入力(橙色)配線を点検してください。

※車両側から運転席ドア開のアラーム音が出ている場合は、ドアを1回閉めてから開けると音が止まります。

6 DIP-SWの設定とチェック

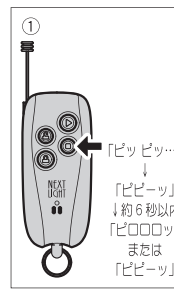
- ❶ DIP-SWを車種別取付資料で指定されたポジションにセットしてください。
❷ リモコンで「START & STOP同時押し」操作をしてください。
・ブザー音でDIP-SWの1番から6番までの設定状態をゆっくり発音します。「ON」の状態は「ピピーッ」、「OFF」の状態は「ブブッ」と発音します。車種別取付資料に記載されている通りにブザー音が出ることを確認してください。



例: 2番と5番がONの場合
「ブブッ」「ピピーッ」「ブブッ」「ブブッ」「ピピーッ」「ブブッ」

7 配線セルフチェック完了

- ❶ リモコンで「STOP」操作をしてください。
ブザー音「ピピピッ (継続)」が止まり、すぐにブザー音「ピピーッ」が出ます。
約6秒以内にブザー音「ピロロロ」または「ピピーッ」が出て配線セルフチェック完了です。
❷ 初期設定(前ページ参照)を行ってください。



❶ 配線セルフチェックが完了しても不具合が改善されない場合はお問い合わせください。