

車種別取付資料

BOX No. 902531

車両情報

トヨタ ハイエース
マツダ ボンゴブローニイ バン

令和2年5月～
令和2年6月～

H20#／21#／22#系
H20#系

1 / 4 ページ

❗ プッシュスタートシステム無しのディーゼル車

重要！

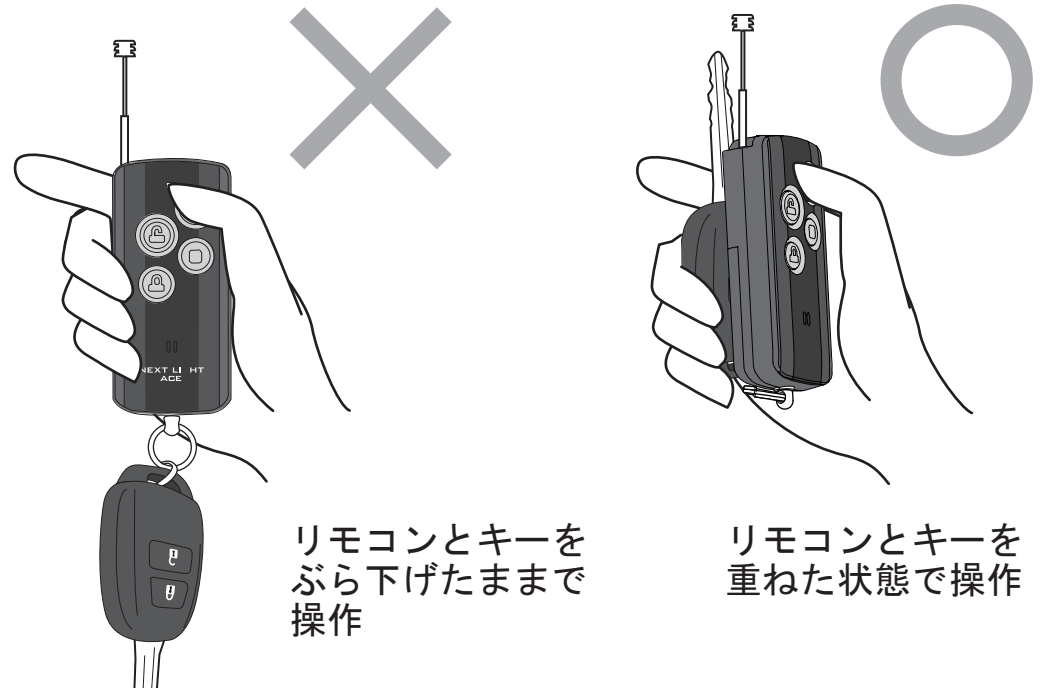
- ・ 取り付けができるエンジンスターターは、車種指定専用モデルのNEXT LIGHT ACE (商品コード: ESL77) のみです。
- ・ 専用ハーネス: VT320X を使用します。
- ・ 取り付け後は、初期設定が必要になります。(4 / 4 ページへ記載)

❗ 車両のオートライトシステムによるランプ類の点灯について

- ・ 車両のランプスイッチが常時「AUTO」のポジションにあるため、夜間等で周囲が暗いときにエンジンスターターによるアイドリング中は、ヘッドライトを含むランプ類が点灯したままになります。車両側の機能による動作のため異常ではありません。アイドリングが停止するとランプは消灯します。

＝重要＝

リモコンでエンジンを始動するときは、キーを重ねた状態でSTART操作をしてください。
※キーを重ねずに操作をすると、エンジンは始動しません。
(認証エラーになります)



車種別取付資料

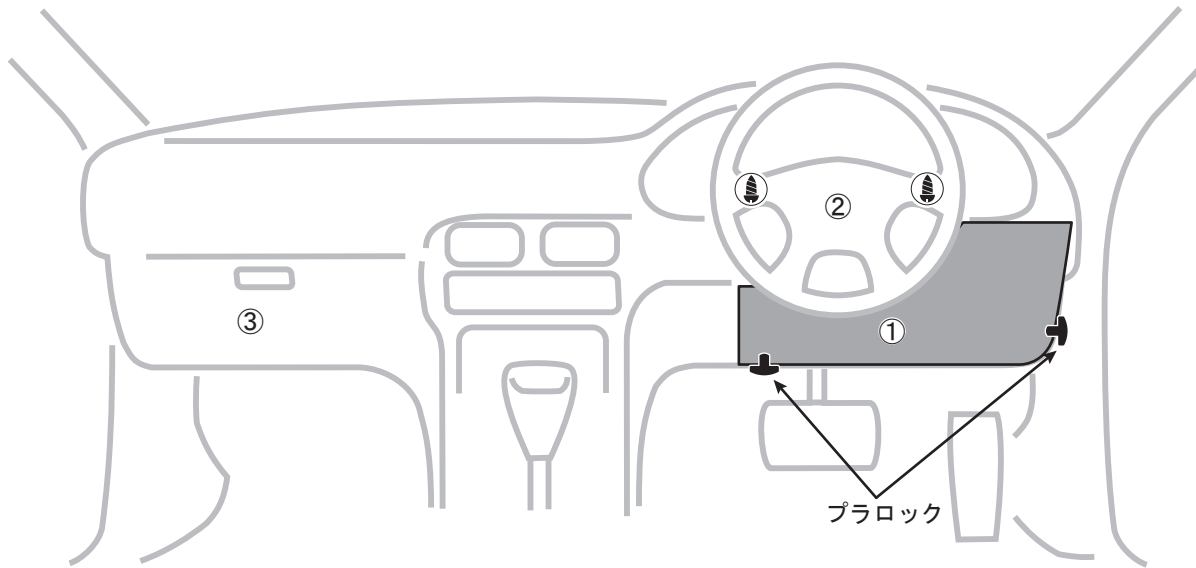
BOX No. 902531

車両情報

トヨタ ハイエース 令和2年5月～ H20#／21#／22#系
マツダ ボンゴブローニイ バン 令和2年6月～ H20#系 2／4ページ
❶ プッシュスタートシステム無しのディーゼル車

◎カバー類の取り外しは、必ずこのページの手順のとおりに行ってください。

❶ 各配線の取り付けについては、3／4～4／4ページをご覧ください。



❶ カバー類の取り外し方

- ① 右側のカバーを外す。…プラロック 2個あり。
- ② コラムカバー（下側）を外す。…ハンドルを回して正面から左右にネジ1本ずつあり。（トルクスT25）
- ③ グローブBOXを外す。…左右のストッパーのツメを外し、水平にしてから外す。

止めネジ等



❶ この資料は、当社に於いて見取りを実施した車両をもとに作成してあります。年式、グレード等によって違いが生じる場合がありますのでご注意ください。

車種別取付資料

BOX No. 902531

車両情報

トヨタ ハイエース
マツダ ボンゴブローニイ バン

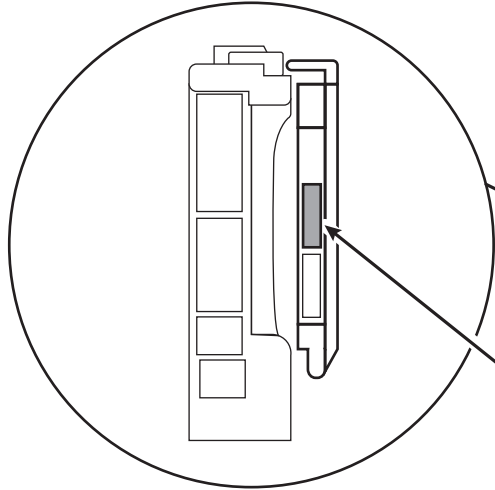
令和2年5月～
令和2年6月～

H20#／21#／22#系
H20#系

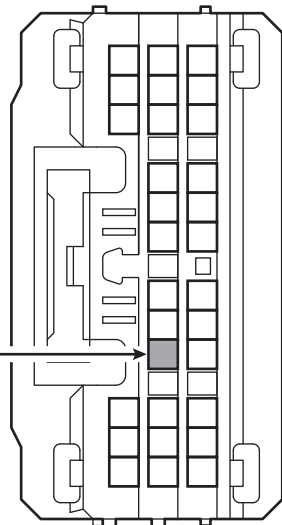
3 / 4 ページ

❗ プッシュスタートシステム無しのディーゼル車

メインボデーECU拡大図



メインボデーECU右側
2個ある上側
30P白色カプラ



イモビハーネス
IND入力(橙)
赤

注意! : 赤色は同色の配線が複数あるので間違えないように注意してください。

配線内容(イモビハーネスの配線色)
車両配線色

コラムカバー内下側
キーシリンダー直付け

専用ハーネス
VT320X

メインボデーECU

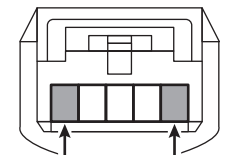
コラムカバー内下側
4P白色カプラ



イモビハーネス
KEY-SW出力(緑)
黄

❗ 専用ハーネスのアース(黒)取り付け位置:
アンダーカバーを外して正面にある金属
ステイ固定ボルト(12mm)に共締め

コラムカバー内右側
トランスポンダキーアンプ
5P黒色カプラ



イモビハーネス
LF出力(白)
青

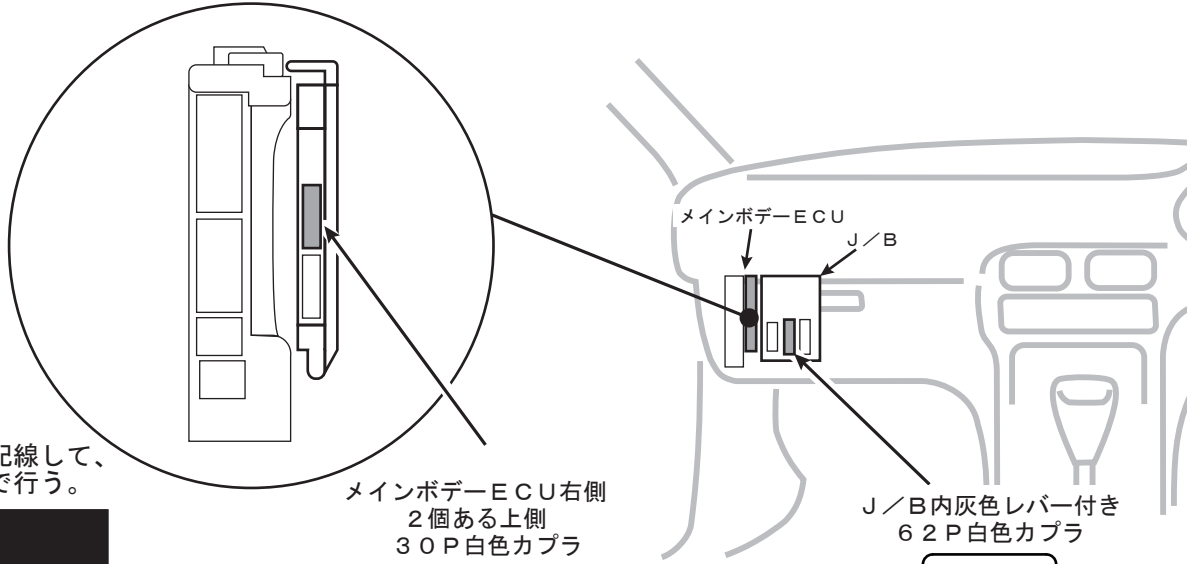
イモビハーネス
LF入力(赤)
黄

車種別取付資料

BOX No. 902531

車両情報	トヨタ ハイエース	令和2年5月～	H20#／21#／22#系	4 / 4 ページ
	マツダ ボンゴブローニイ バン	令和2年6月～	H20#系	
❶ プッシュスタートシステム無しのディーゼル車				

メインボデーECU拡大図



重要！

- ❶ 全車始動検出線(茶)を必ず接続してください。接続しないと、エンジン始動検出ができません。
- ❷ 全車ブレーキ検出線(青)を必ず接続してください。接続しないと、初期設定ができません。

❶ ブレーキ検出を配線して、フットブレーキで行う。

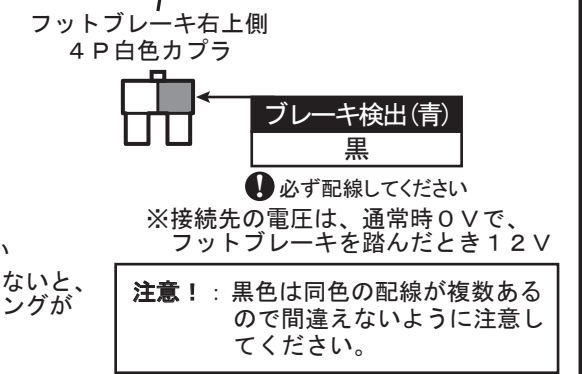
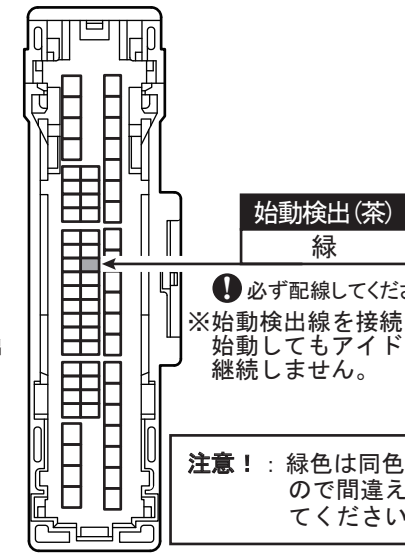
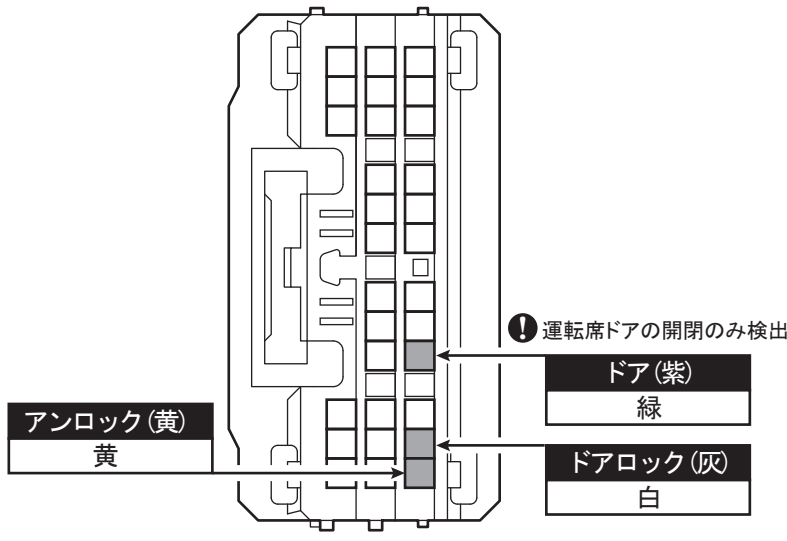
初期設定

配線・リレーユニットの取り付け終了後、下記の手順で設定を行ってください。

- ① 車両のイグニッションをONにする。
- ② リモコンでSTOPを押す。
- ③ 車両のブレーキを踏み、リレーユニットのアラーム音が変わった後(約3秒後)ブレーキを放す。
- ④ 車両のイグニッションをOFFにする。
- ⑤ 設定完了

※設定作業をしないとエンジンスターターでエンジンがかかりません。

配線内容(リレーユニットCN2線色)
車両配線色



❶ この資料は、当社に於いて見取りを実施した車両をもとに作成してあります。年式、グレード等によって違いが生じる場合がありますのでご注意ください。

◎初期設定ができない場合や、動作チェックでエンジンが正常に始動しない場合のみ下記の要領にてセルフチェックを行ってください。

1 準備、共通の注意事項

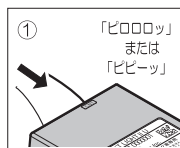
リレーユニットのブザー音が聞き取れる場所で行ってください。
 車両の運転席でドアを閉めた状態で作業を進めてください。
 車両のキースイッチからキーを抜き、リレーユニットのコネクタから全てのハーネスを抜いてください。

- ①各配線チェックの途中で次の手順に進めず30秒以上経過した(タイムオーバー)のブザー音「ブブー ブブー」が継続する)場合はリモコンで「STOP」操作をしてください。約3秒後にブザー音「ピロロロ」または「ピピー」が出ます。
 配線セルフチェックを再開する場合は「③IND入力(橙色)配線チェック(1)」の手順から進めてください。

2 専用ハーネスとアース線のチェック

- ①リレーユニットへ全てのハーネスを接続してください。
 ・ブザー音「ピロロロ」または「ピピー」が出ますか？

YES: 次のチェックへお進みください。
 NO: 専用ハーネスとアース線の取り付けを点検してください。



3 IND入力(橙色)配線のチェック (1)

- ①リモコンで「START」と「STOP」を同時に5秒以上長押ししてください。
 ※リモコンの送信音は「ピピピ」の5秒後に「ピロロ」と鳴ります。
 ・ブザー音「ピピピ・・・(継続)」が出ますか？

YES: 次のチェックへお進みください。
 NO: IND(橙色)配線を点検してください。

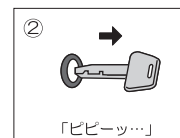


4 IND入力(橙色)配線のチェック (2)

- ①車両のキースイッチへキーを挿してください。
 ・ブザー音が「ピピピピ・・・(継続)」に変わりますか？

YES: ②へ進んでください。
 NO: IND(橙色)配線を点検してください。

- ②車両のキーを抜いてください。
 ・ブザー音が「ピピー・・・(継続)」に変わります。

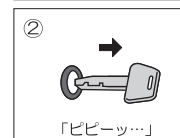


5 LF入力(赤色)配線のチェック

- ①車両のキースイッチへキーを挿してください。
 ・ブザー音が「プププ・・・(継続)」に変わりますか？

YES: ②へ進んでください。
 NO: LF入力(赤色)配線を点検してください。

- ②車両のキーを抜いてください。
 ・ブザー音が「ピピー・・・(継続)」に変わります。



6 配線セルフチェック完了

- ①リモコンで「STOP」操作をしてください。
 「ピピー・・・(継続)」が止まり、ブザー音「ピーッ × 3回」が出ます。
 約3秒後にブザー音「ピロロロ」または「ピピー」が出て配線セルフチェック完了です。

- ②初期設定(前ページ参照)を行ってください。



7 LF出力(白色)とKEY-SW出力(緑色)配線のチェック

- ①リモコンで「START」操作をしてください。
 ・エンジンが正常に始動しますか？

YES: 配線のチェック完了です。
 NO: LF出力(白色)とKEY-SW出力(緑色)配線を点検してください。

