

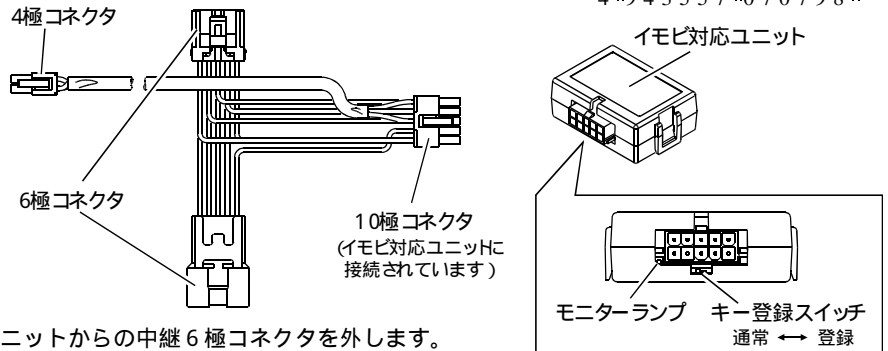
1 基本説明

- ・このユニットはイモビライザー対応品のエンジンスターターを、トヨタのイモビライザー装着車（当社の車種別専用ハーネス表に記載されている適応車種のみ）に取付けする際に使用します。



2 梱包内容・各部のなまえ

- ・イモビ対応ユニット（本体）：1
- ・ハーネスキット：1
- ・両面テープ：1
- ・取付説明書（本書）：1



3 取り付け方法・登録手順

1. ハーネスキットの取り付け

6 極コネクタの取り付け

車両キーシリンダ付近にある、イモビアンブユニットからの中継 6 極コネクタを外します。

（イモビアンブユニットの位置は、車種別取付資料を参照してください）

ハーネスキットの 6 極コネクタを、イモビアンブユニットからの 6 極コネクタに割り込み接続します。下図参照

4 極コネクタの取り付け

エンジンスターター受信機の 4 極コネクタ（CN4）に接続します。

2. 登録手順

< 登録手順 >

ユニットの登録スイッチを「登録」側にします。

車両のマスターキーを、キーシリンダに差し込みます。

このとき、ユニットのモニターランプが点灯したままになるか、一瞬だけ点灯します。

（取り付けする車種により、どちらかの状態になります）

モニターランプの状態により、以下の手順でキーを抜き取ります。

【点灯したままになった場合】

- ・ユニットの登録スイッチを「通常」側にします。

- ・モニターランプが消灯してから、キーを抜き取り登録完了です。

【一瞬だけ点灯した場合】

- ・ユニットの登録スイッチを「通常」側にします。

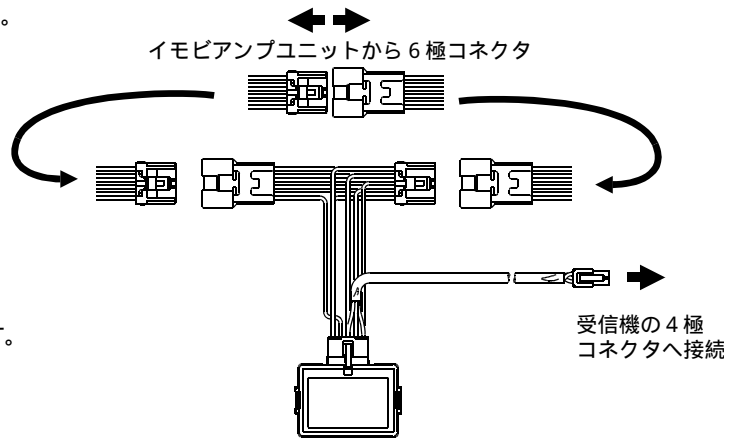
- ・キーを抜き取り登録完了です。

< 始動確認 > → 必ず行ってください。

- ・登録が終了後、キーでエンジンが始動すること、及びイグニッションスイッチからキーを抜いてから、エンジンスターターで START 操作をしてエンジンが始動することを確認してください。

3. ユニットの固定・配線処理等

- ・エンジンスターターに付属の取付説明に準じてください。



警告

配線ケーブルは車両の可動部に触れたり、挟み込まれたり、垂れ下がらないようにインシュロックタイ等で結束処理をしてください。場合によっては断線、ショートが起こり、受信機または車両のシステムを破損したり、アクセル、ブレーキが正常に操作できなくなったり、車両火災を起こす危険があります。

4 その他

- ・エンジンスターターによるアイドリング時の、ドアタイマー機能（ドアを開けた後、数十秒間アイドリングを継続してからエンジンが停止する機能）を、送信機による設定でキャンセルすることができます。
- ・ドアタイマー機能をキャンセルすると、ドアを開けるとすぐにエンジンは停止します。
- ・安全上ドアを開けてすぐにエンジン停止させる場合、又は電動チルトステアリング装着車に取り付けした場合には、ドアタイマー機能をキャンセルすることをおすすめします。（ドアタイマー作動中にキーを差し込んで、電動チルトステアリングが動かないため）

・ドアタイマー機能キャンセル手順

操作	送信音	受信機アンサーバック音	備考
キースイッチ ON			受付時間 10 秒以内
START& UNLOCK同時	ビビー	ピロピロピロ.....	受付時間 10 秒以内
STOP	ビビ	ブブー	完了

- ・ドアタイマー機能を使用する場合には、下記の手順で設定することにより使用できます。

・ドアタイマー機能作動手順

操作	送信音	受信機アンサーバック音	備考
キースイッチ ON			受付時間 10 秒以内
START& UNLOCK同時	ビビー	ピロピロピロ.....	受付時間 10 秒以内
START	ピッ	ビビー	完了