

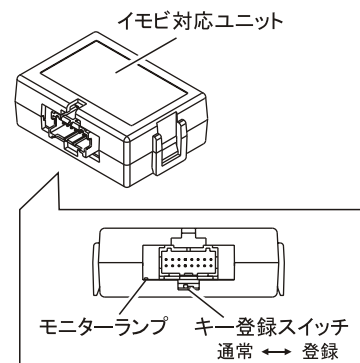
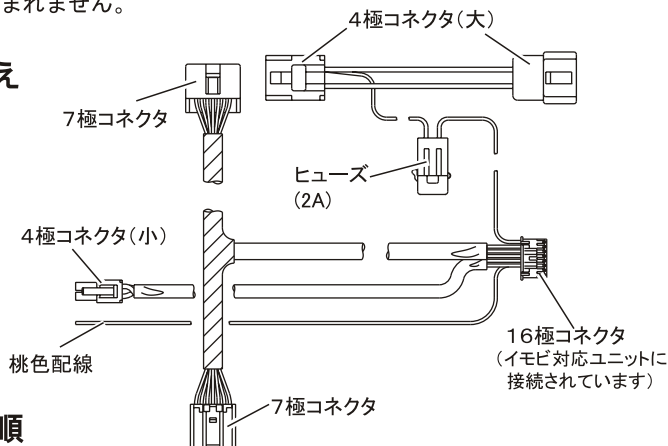
1 基本説明

- ・このユニットはイモビライザー対応品のエンジンスターターを、トヨタのイモビライザー装着車（当社の車種別専用ハーネス表に記載されている適応車種のみ）に取付けする際に使用します。
- ・このユニットを使用するためには、車両診断装置を使って、ユニットの登録が必要です。
- ・登録はトヨタディーラーに依頼して行うため、登録作業に別途費用が必要になる場合があります。（作業費用はトヨタディーラーに確認してください）
このユニットには、作業費用は含まれません。



2 梱包内容・各部のなまえ

- ・イモビ対応ユニット（本体）：1
- ・ハーネスキット：1
- ・両面テープ：1
- ・エレクトロタップ：1
- ・インシュロックタイ：2
- ・取付説明書（本書）：1



3 取り付け方法・登録手順

<準備>

- ・エンジンスターター受信機と専用ハーネスは、あらかじめ車両側に取り付け(接続作業)しておいてください。

1. ハーネスキットの取り付け (図1参照のこと)

① 7極コネクタの取り付け

- ・車両キーシリンダ付近にある、イモビアンブユニット(キー照明と一体)の7極コネクタを外します。
(イモビアンブユニットの位置は、車種別取付資料を参照してください)
- ・ハーネスキットの7極コネクタを、イモビアンブユニットからの7極コネクタに割り込み接続します。
(それぞれの電線の接続方法は、車種別取付資料を参照してください)

② キー差し込み検出線の接続

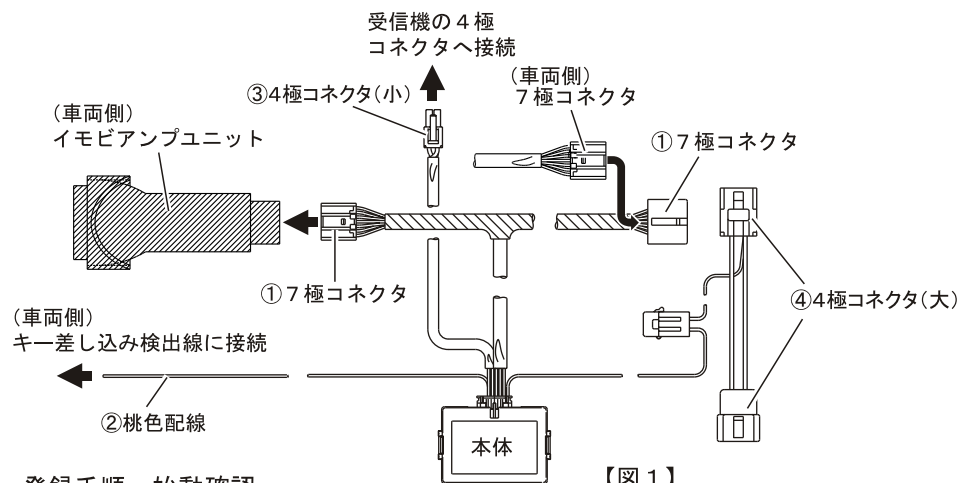
- ・イモビ対応ユニット(本体)のコネクタから出ている桃色の配線を、車両側のキー差し込み検出の配線に接続します。
車両側接続先は車種別取付資料(FAXサービス等で入手)を参照して、付属のエレクトロタップを使用して分岐接続してください。

③ 4極コネクタ(小)の取り付け

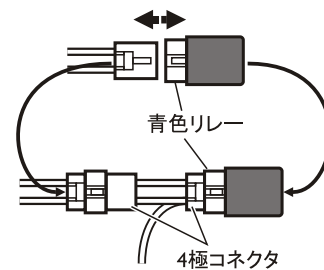
- ・エンジンスターター受信機の4極コネクタ(CN4)に接続します。

④ 4極コネクタ(大)の取り付け

- ・まず、エンジンスターターの専用ハーネスに付いている青色リレーを外します。そしてハーネスキットの4極コネクタ(大)を、専用ハーネスの4極コネクタ(青色リレーを外したコネクタ)に接続して、さらに青色リレーを接続します。(図2参照)



【図1】



【図2】

2. 登録手順・始動確認

<準備>

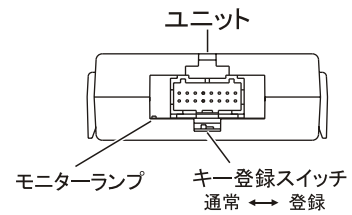
- ・このユニットの登録は、トヨタディーラーに依頼して行ってください。
- ・依頼する際には、取り付けする車両のマスターキーが必要です。
- ・また、依頼するディーラーによっては確認のため、車両の所有者(又は使用者)の免許証のコピー等を要求される場合があるので、必要な場合は、事前に用意しておいてください。

<登録> → トヨタディーラーにて車両診断装置を使って行います。(裏面へ)

トヨタディーラーのサービス担当者の方へ

<登録作業>

- ・このユニットの登録は、車両診断装置を使用して、イモビライザーキーコード追加登録と同じ手順で行ってください。
- ①手順の中で、”登録するキーをイグニッションスイッチロックシリンダに差し込む”のところ、ユニットのキー登録スイッチを「登録」側にしてください。
- ②手順の中で、登録終了後に”キーをイグニッションスイッチロックシリンダから抜く”のところ、ユニットのキー登録スイッチを「通常」側にしてください。



<始動確認>

- ・登録が終了後、マスターキーでエンジンが始動すること、及びイグニッションスイッチからキーを抜いてから、エンジンスターターでSTART操作をしてエンジンが始動することを確認してください。

このユニット(エンジンスターター)の取り付け担当者の方へ

<始動確認> → トヨタディーラーでの登録作業終了後、必ず行ってください。

- ・キーでエンジンが始動すること、及びイグニッションスイッチからキーを抜いてから、エンジンスターターでSTART操作をしてエンジンが始動することを確認してください。

3. ユニットの固定・配線処理等

- ・エンジンスターターに付属の取付説明に準じてください。



警告

配線ケーブルは車両の可動部に触れたり、挟み込まれたり、垂れ下がらないようにインシュロックタイ等で結束処理をしてください。場合によっては断線、ショートが起こり、受信機または車両のシステムを破損したり、アクセル、ブレーキが正常に操作できなくなったり、車両火災を起こす危険があります。

4 ES-89Lightのドアタイマーキャンセルについて

- ・エンジンスターターによるアイドリング時の、ドアタイマー機能（ドアを開けた後、数十秒間アイドリングを継続してからエンジンが停止する機能）を、送信機による設定でキャンセルすることができます。
- ・ドアタイマー機能をキャンセルすると、ドアを開けるとすぐにエンジンは停止します。
- ・安全上ドアを開けてすぐにエンジン停止させる場合には、ドアタイマー機能をキャンセルすることをおすすめします。

・ドアタイマー機能キャンセル（使用しない）設定手順

操作	送信音	受信機アンサーバック音	備考
キースイッチ→ON			受付時間10秒以内
START&UNLOCK同時	ピピー	ピロピロピロ……	受付時間10秒以内
STOP	ピピ	ブブー	完了

- ・ドアタイマー機能を使用する場合には、下記の手順で設定することにより使用できます。

・ドアタイマー機能作動（使用する）設定手順

操作	送信音	受信機アンサーバック音	備考
キースイッチ→ON			受付時間10秒以内
START&UNLOCK同時	ピピー	ピロピロピロ……	受付時間10秒以内
START	ピッ	ピピー	完了

5 その他

- ①電動チルトステアリング装着車に取り付けした場合には、エンジンスターターにてアイドリング中は常にハンドルが下がっています。送信機のSTOP操作等でエンジンを停止させると、ハンドルが上がります。
- ②整備等で車両のバッテリーを外したり、イモビ対応ユニットを外したりして、ユニットの電源が切られた場合には、安全のためにエンジンスターターでのエンジン始動ができなくなります。この場合には、1回車両のキーでエンジンを始動してから、エンジンスターターを使用してください。また、電源が切られてエンジンスターターのオートマチック車認識設定が解除された場合は、その設定をしてからエンジンスターターを使用してください。