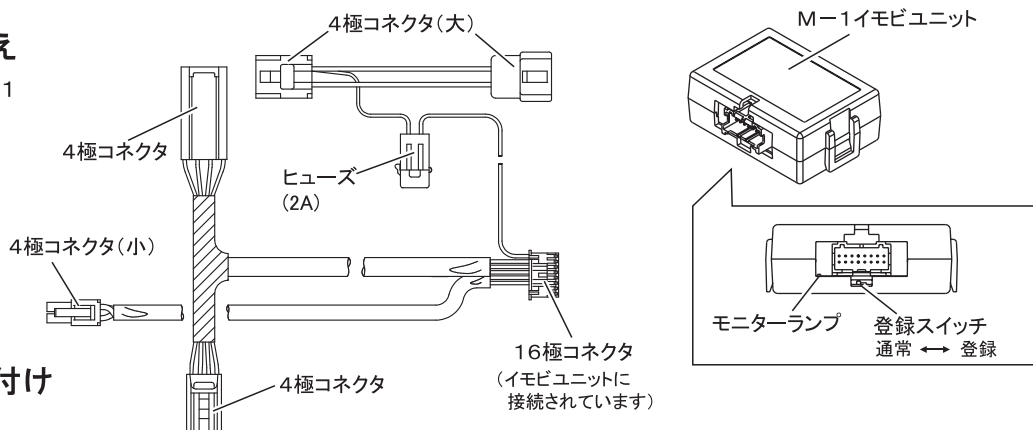


1 基本説明・シリアルナンバーの確認

- ・このユニットはイモビライザー対応品のエンジンスターターを、マツダのイモビライザー付き車(当社の車種別専用ハーネス表に記載されている適応車種のみ)に取り付けする際に使用します。
- ・①取り付けするエンジンスターター(シリアルラベル)、②M-1イモビユニット(ケースに貼り付けられている)、③お預かりした車両のキー(付いている 荷札)のシリアルナンバーが、3点とも全て同じ番号であることを必ず確認してください。
- ※万が一、シリアルナンバーが違う場合は、取り付けをしてもエンジンが始動しませんので、取り付け前に販売店にお問い合わせください。
- 作成したイモビ対応ユニットでエンジン始動できるのは、お預かりしたキーの車両のみです。

2 梱包内容・各部のなまえ

- ・M-1イモビユニット(本体) : 1
- ・ハーネスキット : 1
- ・両面テープ : 1
- ・インシュロックタイ : 2
- ・取付説明書(本書) : 1



3 イモビユニットの取り付け

<準備>

- ・エンジンスターター、及び専用ハーネスは、あらかじめ車両側に取り付け(接続作業)をしておいてください。

1. ハーネスの取り付け(図1参照のこと)

①4極コネクタの取り付け

- 車両キーシリンダ付近にある、コイルアンテナユニットの4極コネクタを外します。(コイルアンテナの位置は、車種別取付資料を参照してください。)
- ハーネスキットの4極コネクタを、コイルアンテナユニットからの4極コネクタに割り込み接続します。

②4極コネクタ(小)の取り付け

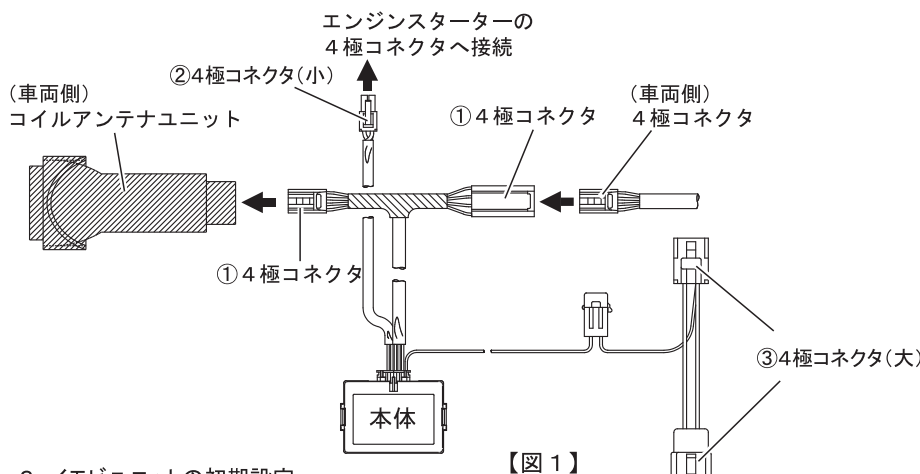
- エンジンスターターの4極コネクタ(CN4)に接続します。

③4極コネクタ(大)の取り付け

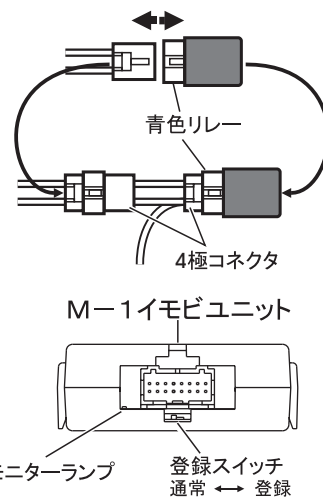
- まず、エンジンスターターの専用ハーネスに付いている青色リレーを外します。そしてハーネスキットの4極コネクタ(大)を、専用ハーネスの4極コネクタ(青色リレーを外したコネクタ)に接続して、さらに青色リレーを接続します。(図2参照)

④登録スイッチの確認(図3参照のこと)

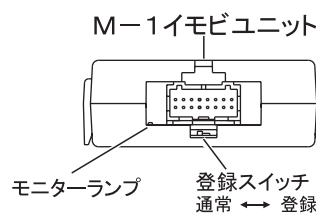
- M-1イモビユニットの下側に付いている登録スイッチ(スライドスイッチ)が、通常側になっていることを確認してください。(もし、登録側になっていた場合は、通常側にセットしてください。)



【図1】



【図2】



【図3】

2. イモビユニットの初期設定

- お預かりした車両のキー(メカニカルキー)をキーシリンダに挿し込み、エンジンスターターでオートマチック車の認識設定をしてください。(設定手順は、エンジンスターターの取扱・取付説明書を参照してください。)

- ※オートマチック車の認識設定は、必ずメカニカルキーを使用して行ってください。スマートキー(メカニカルキーをキーシリンダに挿し込まずにノブを回す)で操作を行った場合、イモビユニットの初期設定ができません。

3. 始動確認

- 車両のメカニカルキー、及びスマートキー(付き車のみ)で、エンジンが始動することを確認してください。次に、キーを抜きスマートキー(付き車のみ)を車室外の十分離れた場所に移してから、エンジンスターターで「START」操作をしてエンジンが始動することを確認してください。

4. ユニットの固定・配線処理等

- 付属の両面テープ・インシュロックタイを使用して、イモビユニットの固定・配線処理をしてください。

4 車両のバッテリーを外したときは

安全のために、エンジンスターターでのエンジン始動ができなくなります。

イモビユニット作製時に使用した車両のメカニカルキーをキーシリンダに挿し込み、エンジンスターターでオートマチック車の認識設定を行ってから使用してください。