

S-1 イモビ対応ユニット 取付説明書

1. 基本説明

本製品は車両純正イモビライザー装着車にイモビライザー対応のエンジンスターターを取り付けるためのユニットです。

- ◆ 適応する車種以外のイモビライザー装着車に取り付けることや、対応するエンジンスターター以外との接続はできません。
- ◆ この製品は、サーキットデザイン社製エンジンスターター専用です。
- ◆ この製品は、スズキ車専用です。



警告

配線ケーブルは車両の可動部に触れたり、挟み込まれたり、垂れ下がらないようにインシュロックタイ等で結束処理をしてください。また、結露しない場所に設置してください。場合によっては断線、ショートが起こり、イモビ対応ユニットまたは車両のシステムの破損やアクセル、ブレーキが正常に操作できなくなったり、車両火災を起こす危険があります。

使用上の

・車両キーでイグニッション OFF 後や純正キーレスエントリー操作後、及びエンジンスターターによるアイドルリング終了からそれぞれ 1 分以内の間はエンジンスターターでエンジン始動ができない場合があります。

ご注意

・エンストリトライ機能によるエンジン始動ができない場合があります。

・車両のドアが開いているとき、エンジン始動ができない場合があります。

(お客様へ)

・キーレススタートシステム装備車は、車室内に車両のスマートキーが無いとき、エンジンスターターによるアイドルリング中は、車両のエンジンスターターノブがロックされているため動きません。

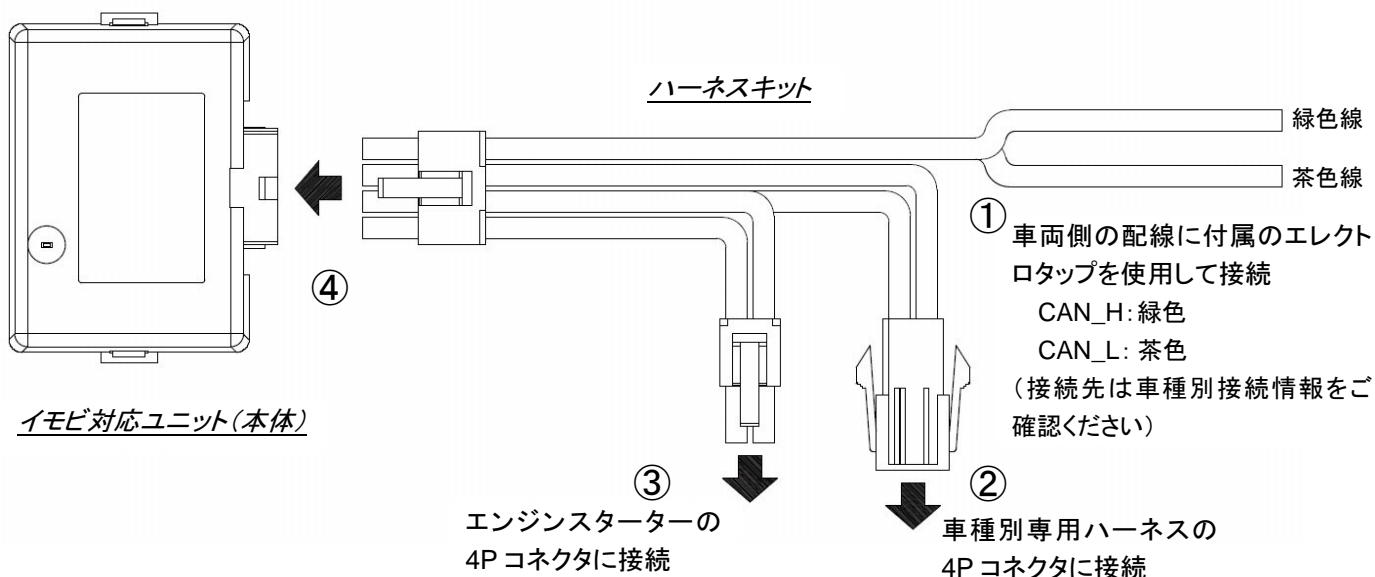
2. 梱包内容

- イモビ対応ユニット(本体) : 1
- ハーネスキット(エンジンスターター接続用) : 1
- インシュロックタイ : 2
- 取付説明書(本書) : 1
- エレクトロタップ : 2



3. 取り付け方法

- ハーネスキットの各コネクタを、接続図を参照して順番に接続してください。
- イモビ対応ユニット(本体)は、必ず最後に接続してください。

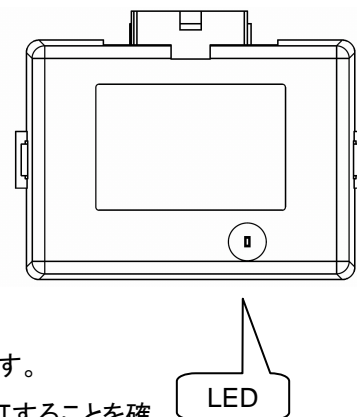


4. イモビ対応ユニット S-1 の登録

初めてイモビ対応ユニット(以下 S-1 と表記)を接続したときやバッテリーを交換した際には車両情報を S-1 に登録する必要があります。

☆登録手順

- 4.1 S-1 を【 3.取り付け方法 】に従い接続すると、赤い LED が遅い点滅(1 秒周期)を始めます。
- 4.2 全てのドアを閉じ、ライトを消灯し、車両キーを OFF にしてください。
 ※キーレススタートシステム装備車は、必ずメカニカルキーを車両のエンジンスタートノブに差し込んでください。
 (手順 4.9 までの間は、差し込んだままで作業をしてください。)
- 4.3 車両キーでイグニッション(以下 IG と表記)ON にし、OFF に戻します。
 ※登録が始まります。**手順 4.4~4.7 は 10 秒以内に操作を行ってください。**
- 4.4 車両キーで IG ON にし、OFF に戻します。
- 4.5 運転席ドアを 3 回開閉します。
 ※(ドア開→ドア閉→ドア開→ドア閉→ドア開→ドア閉) 最後にドアは閉めた状態です
- 4.6 スモールライトを 3 回点灯/消灯します。
 ※(点灯→消灯→点灯→消灯→点灯→消灯) 最後にライトは消灯している状態です。
- 4.7 車両キーで IG ON にします。赤い LED が 3 秒間早い点滅に変化した後に消灯することを確認してください。
 ※赤い LED が遅い点滅(1 秒周期)のままの時は、正常に登録出来ていません。接続(取り付け方法)をご確認の上、再度 4.1 から登録を行ってください。
- 4.8 車両キーを OFF に戻します。
- 4.9 オートマチック車の認識設定を行ってください。(設定方法は、エンジンスターターの取扱説明書をご覧ください。)
- 4.10 車両キーを抜き、キーレススタートシステム装備車はスマートキーを車室外の十分離れた場所に移してから、エンジンスターターのリモコンで「START」操作をしてください。エンジンスターターの受信機、またはリレーユニットからイモビ通信エラー音(ブーブーブ、またはブーブ)が 1 回鳴ります。
- 4.11 車両の全ドアを閉めてから、もう一度エンジンスターターのリモコンで「START」操作をしてください。エンジンが始動して、アイドリング状態になることを確認してください。



10
秒
以
内
に
操
作

ポイント! キーレススタートシステム装備車の注意事項

S-1 の登録作業はメカニカルキーを使用します。メカニカルキーを車両のエンジンスタートノブに差し込んで作業を行わないと、S-1 の登録ができません。

ポイント! 車両のバッテリーを外した後は...

S-1 が車両情報を再確認する必要があります。
登録手順の 4.9~4.11 を行ってください。



注意

バッテリー交換等でバッテリーを外した場合は、5分以上たってからバッテリーを接続してください。

製品の取り付け、取り扱いなどご不明な点がございましたら

0263-72-8288 までお問い合わせください。

〒399-8204 長野県安曇野市豊科高家 5356-12

株式会社エフ・アンド・オー・システムズ